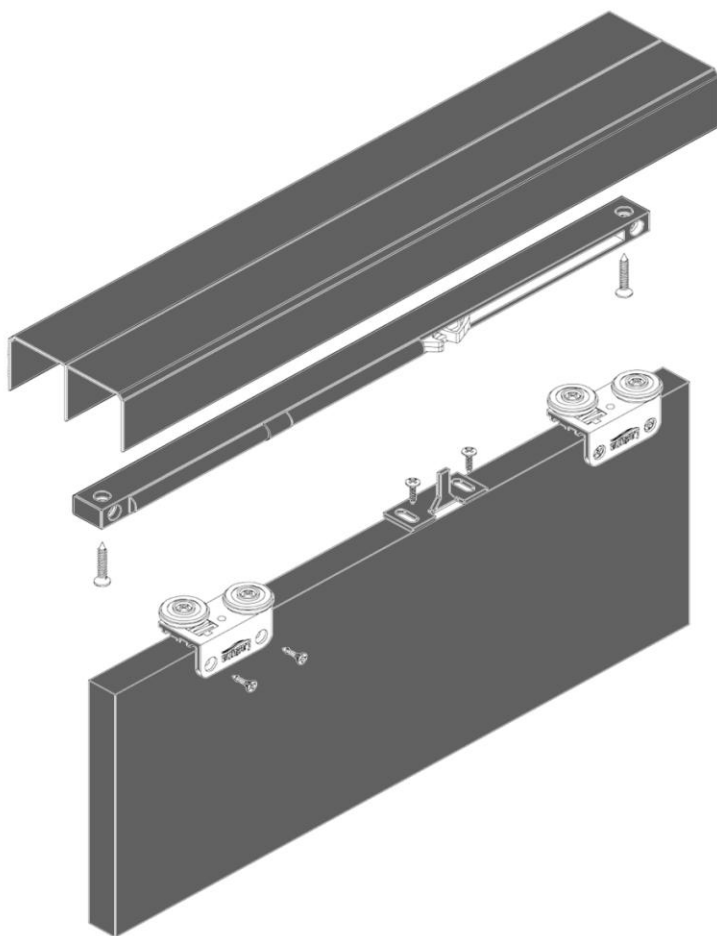
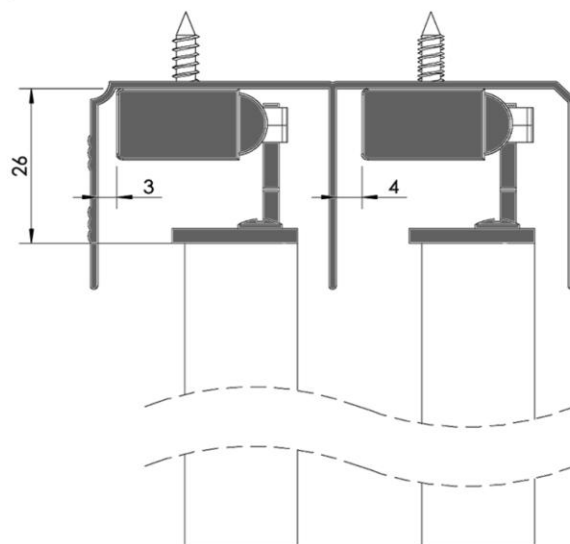
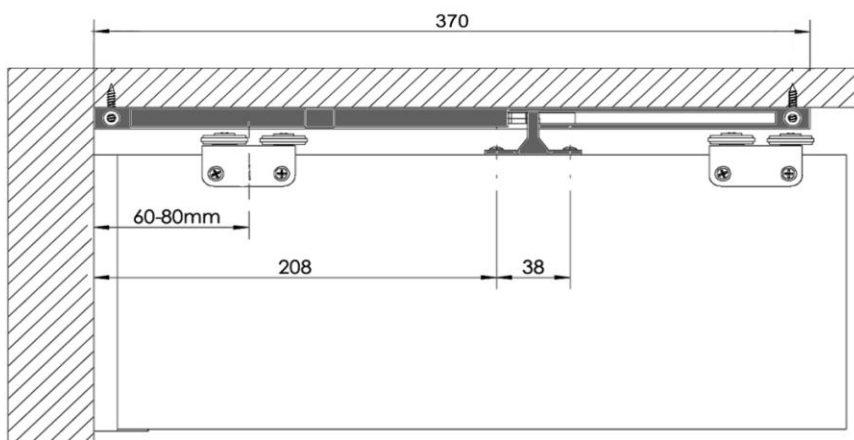


Monteringsveiledning Soft Close demping for skyvedørgarderobe



OBS: Ikke skru til skruene for hardt, da dette kan skade Soft Close demperen.