



HENGLER OG SKINNEN

7 HENGLER OG SKINNER

GRASS er en av Europas ledende leverandører av hengsler, skinner, skuffesystemer og løftebeslag med produksjon i Tyskland og Østerrike.

Mange av produktene kan ved større volum leveres på bestilling i andre mål og utførelser.

Be om priser og spesialkataloger.

Vi er også behjelpelig med å fremskaffe nye produkter i alle kategorier, men basert på produsentenes volumkrav.

Vi tar forbehold om mindre fargeavvik, trykkfeil og spesifikasjonsendringer.

Innholdsfortegnelse

Stålskuffer • DWD XP	7.03
Stålskuffer • VIONARO	7.09
Skinner • For treskuff - Dynapro, Dynamoov samt Vionaro stålskuff	7.12
Elektrisk åpning av skuffer med dempet inntrekk	7.14
Skinner • For treskuff - Dynapro Tipmatic Plus og rullerkinne	7.16
Monteringsverktøy • For hengsler og skinner	7.19
Bormaskin	7.22
Hengsler • Tiomos Click-on	7.23
Hengsler • Tiomos Impresso Click-on	7.26
Hengsler • Nexis click-on	7.28
Hengsler • Nexis Impresso Click-on	7.31
Hengsler • SSP Synlige for overfalsdør, helt- /halvtpåliggende og innenforliggende	7.33
Festeplater • Tiomos	7.34
Festeplater • CS/Nexis	7.37
Festeplater • SSP	7.39
Øvrige hengsler	7.40
Klaffebeslag	7.43
Skyvedørsbeslag	7.49
Monteringsanvisninger • DWD XP	7.51
Monteringsanvisninger • VIONARO	7.57
Monteringsanvisninger • DYNAPRO	7.67
Monteringsanvisninger • Sensomatic	7.68
Monteringsanvisninger • Kinvaro	7.75
Monteringsanvisninger • Klaffeløfter Kraby	7.88

DWD XP Skuffeside

Høyde 95 mm

Varenr.	Farge	Lengde	Høyde	Enhet
1754355	Grå	275 mm	95 mm	Par
1754348	Grå	350 mm	95 mm	Par
1754324	Grå	400 mm	95 mm	Par
1754331	Grå	450 mm	95 mm	Par
1754300	Grå	500 mm	95 mm	Par
1754362	Grå	550 mm	95 mm	Par
1754317	Grå	650 mm	95 mm	Par

Skuffeside i lakkert stål.

Skuffeside høyre og venstre med dekkbrikker. For 40, 60 og 80 kg skuffeskinner.

2 dimensjonal frontjustering: sidelengs +/- 1,5 mm og høydejustering +/- 2 mm.

For komplett skuff må skinne, frontbrakett og adapter for tre bakstykke bestilles separat.

Bor og monteringsanvisninger for DWD XP skuffer se fra side 7.51.

For passende skinner se side 7.08.

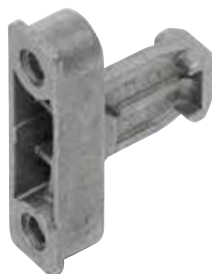


DWD XP frontbrakett

Varenr.	Farge	Enhet
1754508	Zamac natur	Stk

Frontbrakett for feste av frontstykke.

2 stk. per skuff.



DWD XP frontbrakett m/dybel

Varenr.	Farge	Enhet
1754584	Zamac natur	Stk

Frontbrakett for feste av frontstykke.

2 stk. per skuff.

Må brukes sammen med innslagsverktøy se side 7.21.



DWD XP adapter

Varenr.	Farge	Enhet
1754515	Grå	Par

Adapter DWD XP for trebakstykke. Beregnet for standarskuff. Høyde 95 mm.



DWD XP adapter høyt bakstykke

Varenr.	Farge	Enhet
1754522	Grå	Par

Adapter DWD XP for trebakstykke. Beregnet for kolonialskuff m/reiling.





DWD XP adapter for bakstykke med variabel høyde

Varenr.	Farge	Enhet
1754591	Grå	Par

Adapter DWD XP for trebakstykke. Beregnet for kolonialskuff m/reiling.



DWD XP reiling

Klipsmonteres i bakstykke.

Varenr.	Farge	Betegnelse	Lengde	Enhet
1754720	Grå	Med quick montering	400 mm	Sett
1754737	Grå	Med quick montering	500 mm	Sett
1754744	Grå	Med quick montering	550 mm	Sett
1754478	Grå	Med skruefeste	400 mm	Sett
1754409	Grå	Med skruefeste	500 mm	Sett
1754492	Grå	Med skruefeste	550 mm	Sett
1754461	Grå	Med skruefeste	650 mm	Sett



DWD XP reiling for hengemappe



Varenr.	Farge	Lengde	Enhet
1754454	Alu. natur	500 mm	Sett

Bruk adapter variabelt bakstykke m/påbygging, varenr. 1754591.



Solowing DWD XP

For feste på DWD XP reiling



Varenr.	Farge	Lengde	Enhet
1754416	Lys grå	500 mm	Stk



Magic Classic DWD XP

Inndelingssystem for Solowing



Varenr.	Farge	Enhet
1754430	Grå	Sett

Et sett inneholder:

3 stk lengdeinndelinger, 2 stk tverrinndelinger, 6 stk kryss
Maks skuffebredde 1200 mm.

Smartboard DWD XP

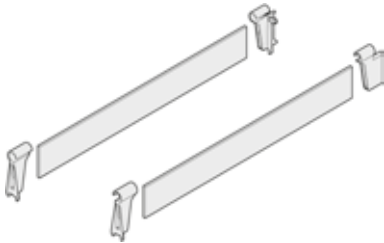
Inndelingssystem for Solowing og Magic Classic



Varenr.	Farge	Enhet
1754423	Grå	Stk

Variowing

Plexiglass med adapter



Varenr.	Farge	Lengde	Enhet
1754850	Grå/transparent	500 mm	Sett
1754843	Grå/transparent	550 mm	Sett





DWD XP Magic Optima

Delesystem for Variowing

Varenr.	Beskrivelse	Farge	Enhet
1754867	Magic Optima deleprofil 1200 mm	Grå	Stk
1754874	Magic Optima profilholder	Grå	Stk
1754881	Magic Optima Smart Board Grå	Grå	Stk

Magic Optima deleprofil 1200 mm



Magic Optima profilholder



Magic Optima Smart Board



DWD XP frontprofil og adapter

For lav innenforliggende skuff



Varenr.	Farge	Beskrivelse	Enhet
1754447	Grå	Frontprofil lengde 1077 mm	Stk
1754539	Grå	Adapter, lav m/frontbrakett	Sett

Frontprofil til innenforliggende skuff. Enkel å kutte til ønsket lengde.

Aluminiumsprofil.

Maks skuffebredde 1200 mm.



DWD XP frontprofil og adapter

For høy innenforliggende skuff



Varenr.	Farge	Beskrivelse	Enhet
1754447	Grå	Frontprofil lengde 1077 mm	Stk
1754553	Grå	Adapter, høy m/frontbrakett	Sett
1754393	Grå	Reiling lengde 500 mm	Sett
1754485	Grå	Reilingrør lengde 1077 mm	Stk

Frontprofil og reilingrør kappes i forhold til bredden på skuffen.

Maks skuffebredde 1200 mm.



DWD XP utforingsbrakett

For skuff bak dør. Tykkelse 25 mm.



Varenr.	Farge	Enhet
1760394	Grå	Sett



DWD XP/Agantis Barnelås 6879



Varenr.	Farge	Enhet
1754546	Grå	Sett



Skuffeinnlegg Magic Sorto B3

Modulbasert skuffeinnsats i stål for 45 cm skuff



Varenr.	Farge	3 innsatser à	3 innsatser à	2 spacer à	Enhet
1753587	Grå/rustfri	270 x 90 mm	180 x 90 mm	270 mm	Sett

Består av 6 innsatser, 2 spacer og 1 fjærbelastet skuffedeler.

Skuffeinnlegg Magic Sorto B4

Modulbasert skuffeinnsats i stål for 60 cm skuff



Varenr.	Farge	4 innsatser à	4 innsatser à	2 spacer à	Enhet
1753594	Grå/rustfri	270 x 90 mm	180 x 90 mm	180 mm	Sett

Består av 8 innsatser, 2 spacer og 1 fjærbelastet skuffedeler.

Dynamic XP 40

Skinne for stålskuff DWD XP



Varenr.	Farge	Lengde	Enhet
1760349	Stål	275 mm	Par
1760332	Stål	350 mm	Par
1760318	Stål	400 mm	Par
1760325	Stål	450 mm	Par
1760301	Stål	500 mm	Par
1760370	Stål	550 mm	Par

Fullsynkronisert skinne for stålskuff med fulluttrekk og integrert demping (soft close), «Slide-on» montering.
40 kg bæreevne.

Dynamic XP 60

Skinne for stålskuff DWD XP



Varenr.	Farge	Lengde	Enhet
1760356	Stål	500 mm	Par
1760363	Stål	650 mm	Par

Fullsynkronisert skinne for stålskuff med fulluttrekk og integrert demping (soft close), «Slide-on» montering. 60 kg bæreevne.

VIONARO skuffeside



Høyde 89 mm

Varenr.	Farge	Lengde	Enhet
1755307	Grafittgrå	270 mm	Par
1755314	Grafittgrå	300 mm	Par
1755321	Grafittgrå	350 mm	Par
1755338	Grafittgrå	400 mm	Par
1755345	Grafittgrå	450 mm	Par
1755352	Grafittgrå	500 mm	Par
1755369	Grafittgrå	550 mm	Par
1755376	Grafittgrå	600 mm	Par
1755383	Grafittgrå	650 mm	Par
1755505	Hvit	270 mm	Par
1755512	Hvit	300 mm	Par
1755529	Hvit	350 mm	Par
1755536	Hvit	400 mm	Par
1755543	Hvit	450 mm	Par
1755550	Hvit	500 mm	Par
1755567	Hvit	550 mm	Par
1755574	Hvit	600 mm	Par
1755581	Hvit	650 mm	Par

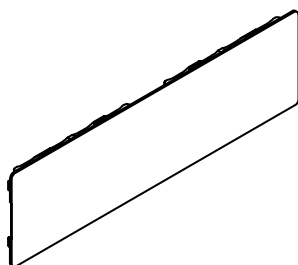
Høyde 185 mm

Varenr.	Farge	Lengde	Enhet
1755406	Grafittgrå	270 mm	Par
1755413	Grafittgrå	300 mm	Par
1755420	Grafittgrå	350 mm	Par
1755437	Grafittgrå	400 mm	Par
1755444	Grafittgrå	450 mm	Par
1755451	Grafittgrå	500 mm	Par
1755468	Grafittgrå	550 mm	Par
1755475	Grafittgrå	600 mm	Par
1755482	Grafittgrå	650 mm	Par
1755604	Hvit	270 mm	Par
1755611	Hvit	300 mm	Par
1755628	Hvit	350 mm	Par
1755635	Hvit	400 mm	Par
1755642	Hvit	450 mm	Par
1755659	Hvit	500 mm	Par
1755666	Hvit	550 mm	Par
1755673	Hvit	600 mm	Par
1755680	Hvit	650 mm	Par

Skuffesider i lakkert stål.

- for trebakstykke
- 90 ° rett inn- og utside
- 13 mm brede skuffesider
- Med integrert adapter for trebakstykke
- Integrert 3D justeringsmulighet; side, høyde og fronthellingsjustering
- Bunnen trenger ikke ytterligere bearbeiding
- Brukes sammen med Dynapro skinner, se side 7.12

VIONARO dekkbrikke

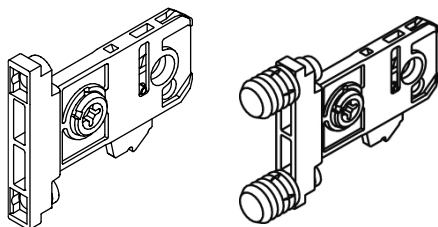


Varenr.	Farge	Enhet
1755703	Grafittgrå	Stk
1755710	Hvit	Stk

2 stk pr skuff.

VIONARO Frontbeslag

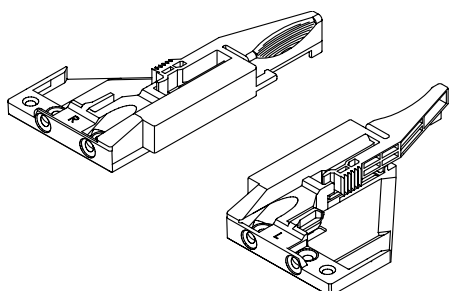
For skruing



Varenr.	Farge	Beskrivelse	Enhet
1755741	Grå	For skruing	Stk
1755727	Grå	Med 10 mm dybel	Stk

2 stk pr skuff.

VIONARO Låsebeslag front



Varenr.	Farge	Enhet
1755734	Grå	Sett

VIONARO Frontstabilisator



Varenr.	Farge	Enhet
1755772	Grå	Stk

For Vionaro skuffersider høyde 185 mm.
For pressing, hull Ø=10 mm.
2 stk pr skuff.

VIONARO frontprofil og tilbehør H89

For innenforliggende skuff høyde 89 mm med trebakstykke.



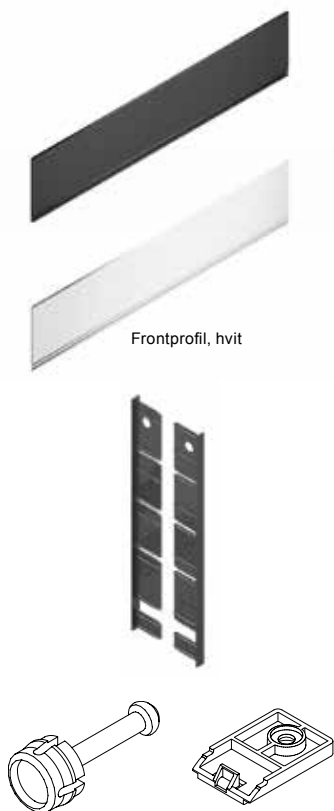
Varenr.	Farge	Beskrivelse	Enhet
1755802	Grafittgrå	Frontprofil L 1160 mm, H 89 mm	Stk
1755819	Hvit	Frontprofil L 1160 mm, H 89 mm	Stk
1755826	Grafittgrå	Sidedekkbrikker. H 89 mm. Sett=2 stk	Sett
1755833	Hvit	Sidedekkbrikker. H 89 mm. Sett=2 stk	Sett
1756007	Forniklet	Skrue til feste frontbeslag/frontprofil, 4 stk pr skuff	Stk
1756014	Grå	Front/bunn kobling for brede skuffer*	Stk

* for skuffer fra bredde \geq 800 mm.

Frontprofilen kappes etter mål. Maks bredde skuff 1200 mm.

VIONARO frontprofil og tilbehør H185

For innenforliggende skuff høyde 185 mm med trebakstykke.



Varenr.	Farge	Beskrivelse	Enhet
1755901	Grafittgrå	Frontprofil L 1160 mm, H 185 mm	Stk
1755918	Hvit	Frontprofil L 1160 mm, H 185 mm	Stk
1755925	Grafittgrå	Sidedekkbrikker. H 185 mm. Sett=2 stk	Sett
1755932	Hvit	Sidedekkbrikker. H 185 mm. Sett=2 stk	Sett
1756007	Forniklet	Skrue til feste frontbeslag/frontprofil, 4 stk pr skuff	Stk
1756021	Grå	Frontstabilisator skuffeside for H 185 mm, 2 stk pr skuff.	Stk
1756014	Grå	Front/bunn kobling for brede skuffer*	

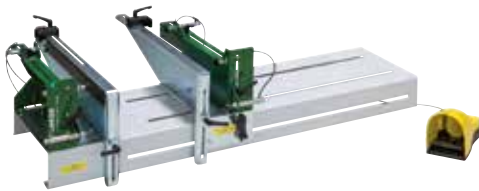
* for skuffer fra bredde \geq 800 mm.

Frontprofilen kappes etter mål. Maks bredde skuff 1200 mm.



Monteringsverktøy VIONARO

Varenr.	Beskrivelse	Enhet
1756038	Bormal til frontprofil, frontinnfestning og frontstabilisator.	Stk
1756045	Merkemal for frontfeste og frontstabilisator	Stk
1756052	Innslagsverktøy til frontstabilisator.	Stk
1756069	Innslagsverktøy til bunnfeste.	Stk

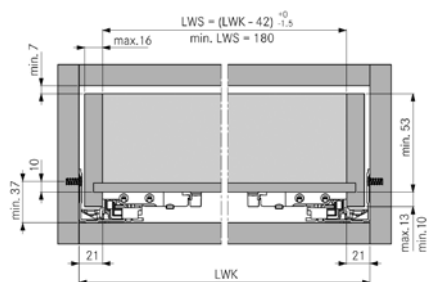


TECMATOR ZMV-TP2 1200

Pneumatisk monteringsjigg til Vionaro for små serier.

Varenr.	Enhet
1756076	Stk

- montering av skuffer opp til 1200 mm utvendig skapbredde
- stabil montering
- trykkluftstyrt
- høy ytelse



Dynapro 3D / 40 kg / 60 kg

Skinne for treskuff og Vionaro stålskuffer, med fulluttrekk og integrert demping.

Varenr.	Bæreevne	Lengde	Enhet
1760615	40 kg	270 mm	Par
1760622	40 kg	300 mm	Par
1760646	40 kg	350 mm	Par
1760660	40 kg	400 mm	Par
1760684	40 kg	450 mm	Par
1760707	40 kg	500 mm	Par
1760721	40 kg	550 mm	Par
1760776	60 kg	600 mm	Par
1760783	60 kg	650 mm	Par
1760752	50 kg	700 mm	Par
1760769	50 kg	750 mm	Par

«Slide on» montering.
Med integrert verktøyløs 3D justering
Høydejustering: +3,5 mm
Sidejustering: ±1,5 mm
Fronthellingsjustering: +4,0 mm



Dynapro 3D brakettsett

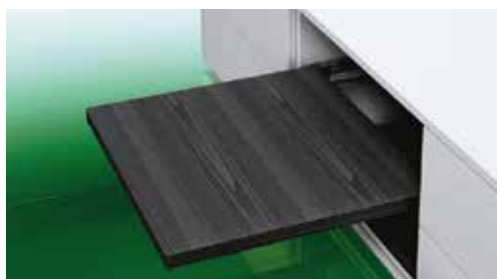
Varenr.	Farge	Enhet
1760790	Grå/grønn	Sett



Dybdejustering Dynapro/Dynamoov

Justering inntil +3,5 mm.

Varenr.	Farge	Enhet
1760875	Grå	Sett



Plateholder bak

For uttrekkbar hylle.

Varenr.	Farge	Enhet
1755277	Grå	Stk

Passer til Dynapro og Dynamoov.
2 stk pr hylle.



Frontkappe for hylle

For å «skjule» braketten ved hylle uten front.

Varenr.	Farge	Enhet
1755284	Grå	Sett

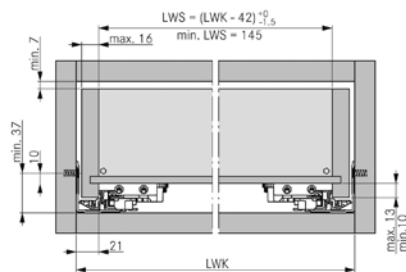
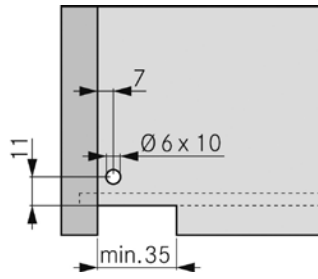
Passer til Dynapro og Dynamoov.

DYNAMOOV 1D / 30 kg

Skinne for treskuff med fulltuttrekk og integrert demping.

Varenr.	Bæreevne	Lengde	Enhet
1761117	30 kg	300 mm	Par
1761124	30 kg	350 mm	Par
1761131	30 kg	400 mm	Par
1761148	30 kg	450 mm	Par
1761155	30 kg	500 mm	Par
1761162	30 kg	550 mm	Par

«Slide on» montering.
Integrert høydejustering +3,5 mm.



DYNAMOOV Frontbrakett

I plast.

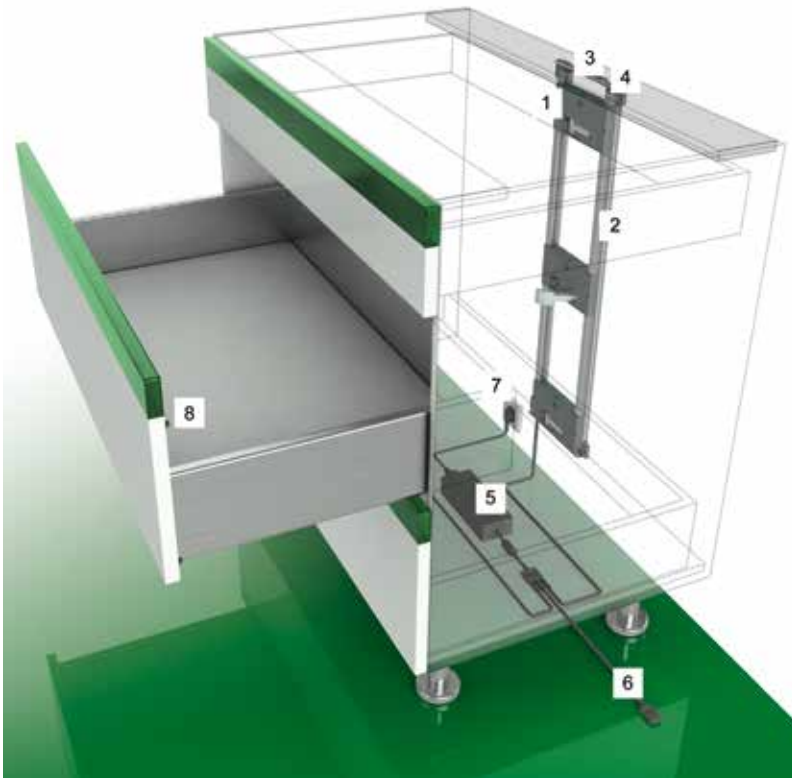
Varenr.	Farge	Enhet
1761179	Grå	Sett



Bestillingseksempel:

For et skrog m/3 skuffer som vist på bildet trengs følgende artikler.

- | | |
|---------------------------------------|---|
| 1. Utkastenhet 3 stk | 6. Forbindelseskabel m/2 utganger (kun v/sammenkopling av flere seksjoner). |
| 2. Traverspar 1 par | 7. Nettkabel 1 stk |
| 3. Traverskobling 2 stk | 8. Frontstopper m/fjær 10 stk |
| 4. Monteringsvinkel til travers 2 stk | |
| 5. Trafo 1 stk | |



Sensomatic

For skrog med liggende sinklist.
For DWD XP og Dynapro.

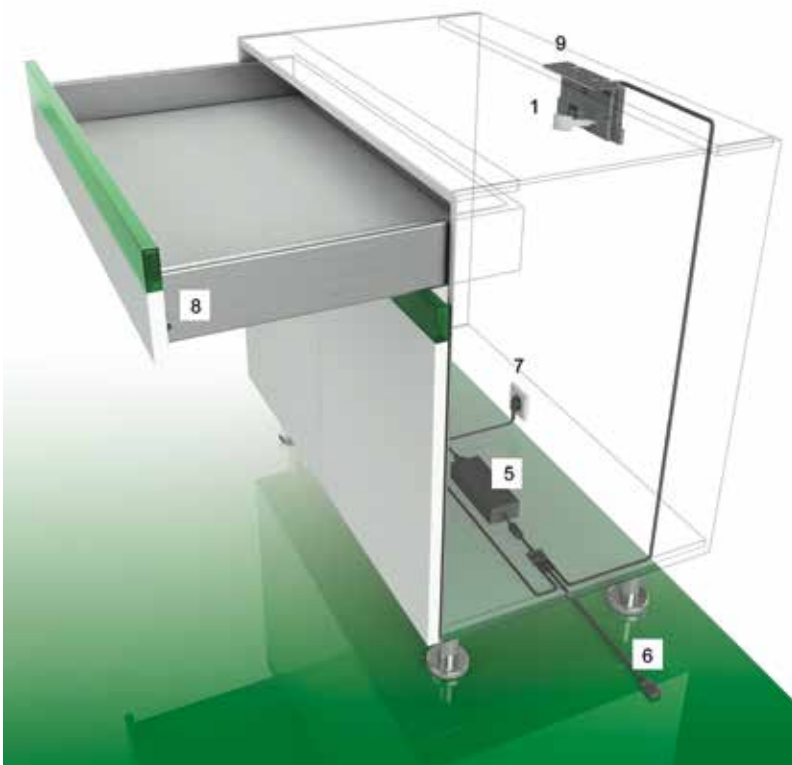
Varenr.	Beskrivelse	Enhet
1762008	Utkastenhet for DWD XP stålskuff	Stk
1762046	Utkastenhet for Dynapro treskuff	Stk
1762015	Traverspar m/kabel høyde 750 mm	Par
1762022	Traverskobling	Stk
1762039	Monteringsvinkel til travers	Stk
1762206	Trafo	Stk
1762213	Forbindelseskabel m/2 utganger	Stk
1762220	Nettkabel	Stk
1762107	Frontstopper m/fjær	Stk

Bor og monteringsanvisninger for Sensomatic, se fra side 7.68.

Bestillingseksempel:

For enkel skuff med liggende sinklist som vist på bildet trengs følgende artikler.

- | | |
|---|--|
| 1. Utkastenhet 1 stk | 7. Nettkabel 1 stk |
| 5. Trafo 1 stk | 8. Frontstopper m/fjær 2 stk |
| 6. Forbindelseskabel m/2 utganger (kun v/sammenkopling av flere seksjoner). | 9. Montasjesett topp for liggende sinklist 1 stk |



Sensomatic

For enkel skuff i topp med liggende sinklist.
For DWD XP og Dynapro.

Varenr.	Beskrivelse	Enhet
1762008	Utkastenhet	Stk
1762046	Utkastenhet for Dynapro	Stk
1762206	Trafo	Stk
1762213	Forbindelseskabel m/2 utganger	Stk
1762220	Nettkabel	Stk
1762107	Frontstopper m/fjær	Stk
1762114	Montasjesett topp for liggende sinklist	Stk

Bor og monteringsanvisninger for Sensomatic se fra side 7.71.

Sensomatic Singelsett

Elektro-mekanisk åpningssystem.

Varenr.	Beskrivelse	Enhet
1762305	Sensomatic Singelsett for Dynapro	Sett
1762312	Sensomatic Singelsett for DWD XP	Sett



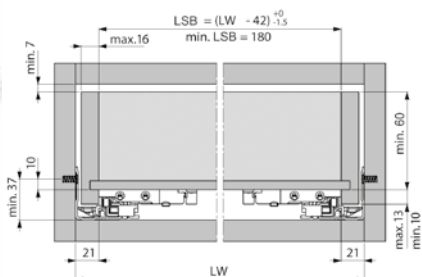
Ett lite trykk er alt som skal til for at skuffen automatisk åpner seg.

- Kombinerer håndtakløs åpning med soft-close dempingsystem.
- Én utkastenhet for alle vektclasser.
- Enkel montering.
- Kabler med «plug and play».
- Krever liten ekstra innbygningsdybde.
- Ideelt for tunge uttrekksskuffer og avfallssorteringer.
- Singelsettet inneholder alle nødvendige komponenter for montering.

Sensomatic Singelsett består av følgende deler:

- 1 stk utkastenhet
- 1 stk montasjesett bunn
- 1 stk trafo med holder
- 1 stk nettkabel
- 4 stk frontstopper med fjær
- + bormal og monteringsanvisning





Dynapro Tipmatic Plus 40 kg

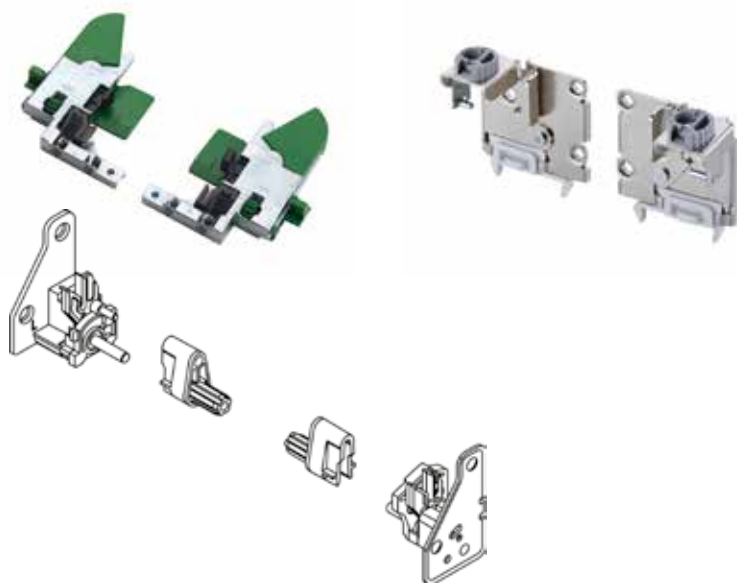
Skinne for treskuff m/ fulluttrekkskinne og «push out».

Varenr.	Farge	Lengde	Enhet
1760820	Stål	400 mm	Par
1760837	Stål	450 mm	Par
1760844	Stål	500 mm	Par
1760851	Stål	550 mm	Par

Synkronisert skinne for treskuff med fulluttrekk og «push-out».

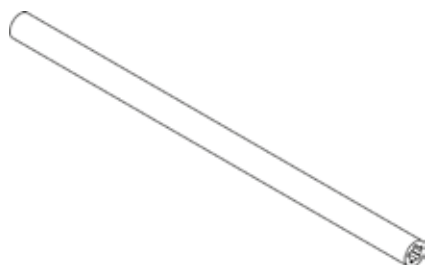
Med integrert verktøyløs 3D justering
 Høydejustering: +3,5 mm mm
 Sidejustering: ±1,5 mm
 Fronthellingsjustering: +4,0 mm

Dynapro Tipmatic Plus brakettsett



Varenr.	Farge	Enhet
1760899	Grå/grønn	Sett

Dynapro Tipmatic Plus synkroniseringsstang



Varenr.	Lengde	Enhet
1760882	1070 mm	Sett

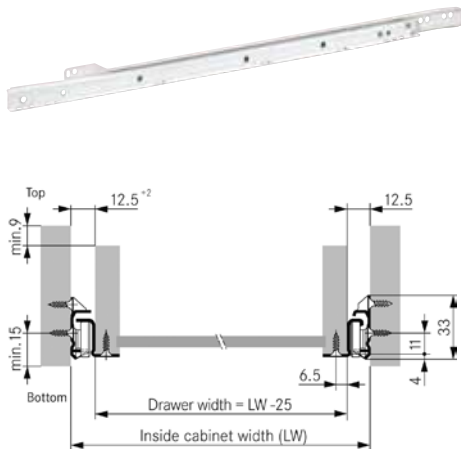
Maks skuffebredde 1200 mm.

Skuffeskinne 1302

For treskuff m/normaluttrekk.

Varenr.	Farge	Lengde	Enhet
1750678	Hvit	250 mm	Par
1750609	Hvit	300 mm	Par
1750616	Hvit	350 mm	Par
1750623	Hvit	400 mm	Par
1750630	Hvit	450 mm	Par
1750647	Hvit	500 mm	Par
1750456	Grå	500 mm	Par
1750654	Hvit	550 mm	Par
1750463	Grå	550 mm	Par

Rulleskinne med normaluttrekk.
Bæreevne 30 kg.



Skuffeskinne 1802

For treskuff m/normaluttrekk.

Varenr.	Farge	Lengde	Enhet
1750661	Hvit	600 mm	Par

Rulleskinne med normaluttrekk. Bæreevne 30 kg.
Snittegning som skinne 1302. Se over.



Skuffeskinne 2040

For treskuff m/normaluttrekk.

Varenr.	Farge	Lengde	Enhet
1750807	Hvit	500 mm	Stk
1750814	Hvit	550 mm	Stk

Rulleskinne med normaluttrekk, med nedfellbar frontbrakett for skjærefjel. Bæreevne 30 kg.
Snittegning som skinne 1302. Se over.

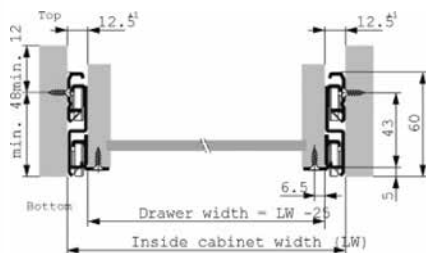


Skuffeskinne 5300

For treskuff m/fulluttrekk.

Varenr.	Farge	Lengde	Enhet
1750777	Hvit	250 mm	Par
1750708	Hvit	300 mm	Par
1750715	Hvit	350 mm	Par
1750722	Hvit	400 mm	Par
1750739	Hvit	450 mm	Par
1750746	Hvit	500 mm	Par
1750753	Hvit	550 mm	Par
1750760	Hvit	600 mm	Par
1750784	Hvit	700 mm	Par

Rulleskinne med fulluttrekk og 30 mm overuttrekk.
Bæreevne 50 kg.



Bor

Til Grass bormaskiner.



Varenr.	Bor Ø	Bor Lengde	Skaft Ø	Type
1790018	35 mm	57 mm	10 mm	Z-2+2
1790049	5 mm	57 mm	10 mm	Høyre (svart)
1790056	5 mm	57 mm	10 mm	Venstre (rød)
1790063	8 mm	57 mm	10 mm	Høyre (svart)
1790070	8 mm	57 mm	10 mm	Venstre (rød)
1790087	10 mm	57 mm	10 mm	Høyre (svart)
1790094	10 mm	57 mm	10 mm	Venstre (rød)



Bormal til brakettsett

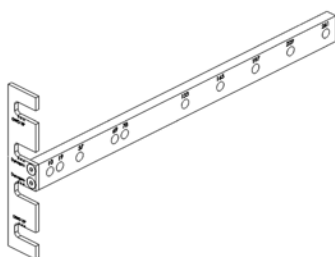
For Dynapro og Dynamoov skuff.



Varenr.	Enhet
1790124	Stk

Bormal Dynapro skinne

For forboring av innfestningshull i skrogside.



Varenr.	Enhet
1790421	Stk

Bormal Tipmatic Plus

Låseenhet



Varenr.	Enhet
1790148	Stk

For forboring av infestingsborhull for låsningskomponenter.
Kan benyttes for alle Dynapro Tipmatic Plus uttrekksskinner.

Merkemal Tiomos hengsel

For merking av gryte Ø 35 mm og borrekke 37 mm.



Varenr.	Enhet
1790179	Sett



Grass Jig 500

Varenr.	Farge	Enhet
1795013	Aluminium	Sett

Jig for utfresing av hull til hengsler og festeplater ved bruk av drill.

Et sett består av:

1 Jig. 1 mal for montering av festeplate (37 mm innboring). 1 bit for drill.
1 bor Ø 35 mm. 2 bor Ø 8 mm.



Bormal for festesplate

Materiale: Plast

Varenr.	Farge	Enhet
1790117	Sort	Stk

For festesplater med CC 32 mm og 37 mm innboring.



Merkemal 6920 for DWD XP

Varenr.	Farge	Enhet
1790438	Grå plast	Sett

Merkemal i plast for frontbrakett til DWD XP og Agantis.



Frontfestemal 6925 for DWD XP

Varenr.	Farge	Enhet
1790414	Grå	Stk



Bormal 6926 til skinner for DWD XP

Varenr.	Farge	Enhet
1790421	Aluminium	Stk



Bormal 94730 til skinner for DWD XP

Varenr.	Farge	Enhet
1790452	Aluminium	Sett

Bestillingsvare



Bormal 6927 til reiling for DWD XP

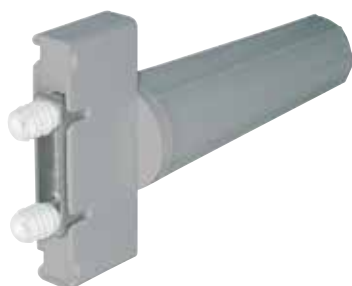
Varenr.	Farge	Enhet
1790445	Aluminium	Stk



Senterdrillbit 35692

Varenr.	Farge	Diameter	Enhet
1754898	Sort	3,5 mm	Stk

Til forboring av hull til feste av skinner.



Innslagsverktøy 6910

For innfesting av DWD XP frontbrakett m/dybel

Varenr.	Farge	Enhet
1790469	Grå	Stk



Tecmator RM

For snekkere

Varenr.	Enhet
1795358*	Stk

Løsning inkluderer:

- borchode med 5 spindler
- 1 stk verktøysett
- 1 stk anslagslinjal 600 mm
- 2 stk svingstopp med spak
- 1 stk arbeidsbord

Svingspak, inpressingsmatrise og bor inngår ikke i grunnløsningen. Dette må bestilles separat.

For full spesifikasjon av modell, be om produktblad.

*Bestillingsvare



Tecmator RP

For snekkere, innredningsspesialister og produsenter av små serier.

Varenr.	Enhet
1795341*	Stk

Løsning inkluderer:

- borchode med 6 spindler, eksklusive bor
- inpressingsmatrise for Nexis- og Tiomos hengsel
- 1 stk verktøysett
- 1 stk anslagslinjal 600 mm
- 2 stk svingstopp med spak
- 1 stk arbeidsbord

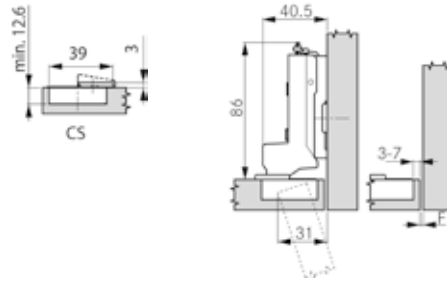
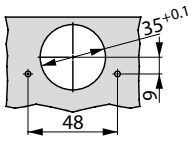
Svingspak, inpressingsmatrise og bor inngår ikke i grunnløsningen. Dette må bestilles separat.

For full spesifikasjon av modell, be om produktblad.

*Bestillingsvare



Bildet viser hengsel med dekkbrikker.



Monteringsplattens høyde 0

Hengsel Tiomos CS 110/K19

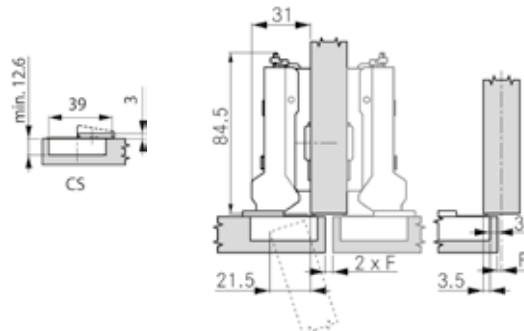
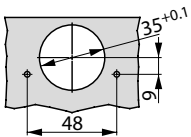
Med integrert demping. 110°. Innenforliggende med klipp.

Varenr.	Farge	Enhet
1710016	Forniklet	Stk

Dekkbrikker bestilles separat.



Bildet viser hengsel med dekkbrikker.



Monteringsplattens høyde 0

Hengsel Tiomos CS 110/K9,5

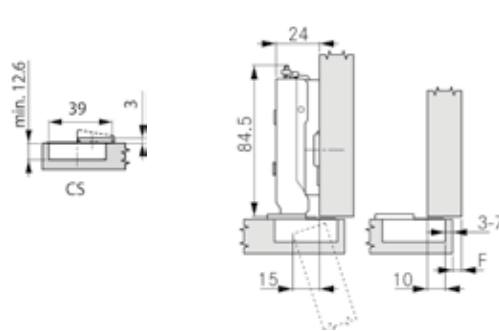
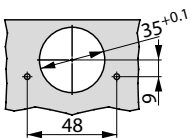
Med integrert demping. 110°. Halvtpåliggende med klipp.

Varenr.	Farge	Enhet
1710023	Forniklet	Stk

Dekkbrikker bestilles separat.



Bildet viser hengsel med dekkbrikker.



Monteringsplattens høyde 0

Hengsel Tiomos CS 110/K3

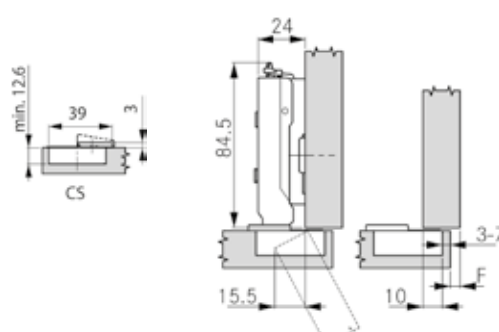
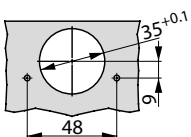
Med integrert demping. 110°. Påliggende med klipp.

Varenr.	Farge	Enhet
1710030	Forniklet	Stk

Dekkbrikker bestilles separat.



Bildet viser hengsel med dekkbrikker.



Monteringsplattens høyde 0

Hengsel Tiomos CS 120/K3

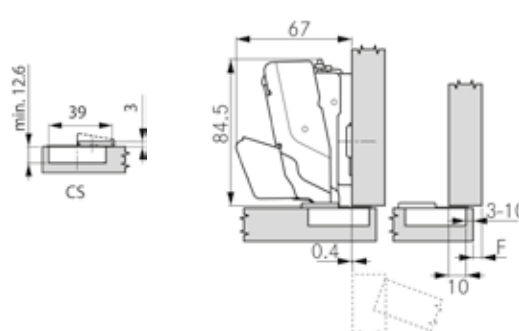
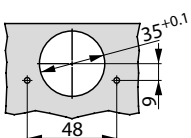
Med integrert demping. 120°. Påliggende med klipp.

Varenr.	Farge	Enhet
1710047	Forniklet	Stk

Dekkbrikker bestilles separat.



Bildet viser hengsel med dekkbrikker.



Monteringsplattens høyde 0

Hengsel Tiomos CS 160/K3

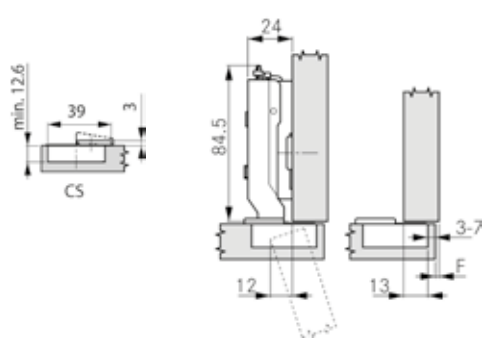
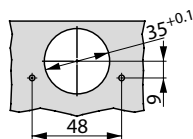
Med integrert demping. 160°. Påliggende med klipp. Med null innspring (gir fri side).

Varenr.	Farge	Enhet
1710061	Forniklet	Stk

Dekkbrikker bestilles separat.



Bildet viser hengsel med dekkbrikker.



Monteringsplatens høyde 0

Hengsel Timos CS 110/K0

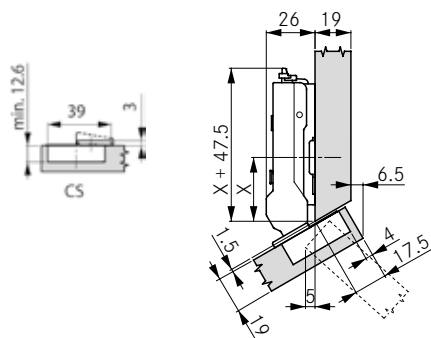
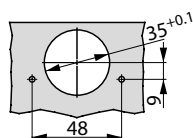
Med integrert demping. 110° Full påliggende med klipp.

Varenr.	Farge	Enhet
1710009	Forniklet	Stk

Dekkbrikker bestilles separat.



Bildet viser hengsel med dekkbrikker.



Monteringsplatens høyde 0

Hengsel Timos CS 110/30 A

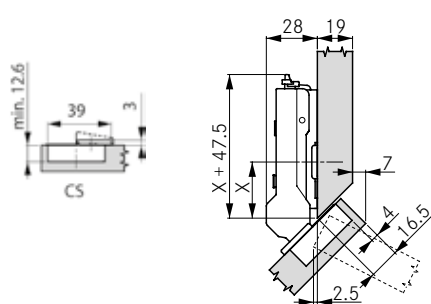
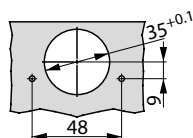
Med integrert demping. For skråskap 30°. Påliggende med klipp.

Varenr.	Farge	Enhet
1710146	Forniklet	Stk

Dekkbrikker bestilles separat.



Bildet viser hengsel med dekkbrikker.



Monteringsplatens høyde 0

Hengsel Timos CS 110/45 A

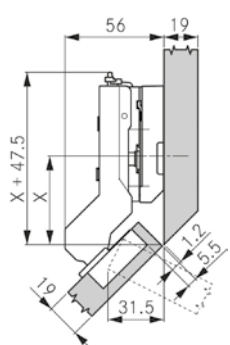
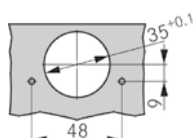
Med integrert demping. For skråskap 45°. Påliggende med klipp.

Varenr.	Farge	Enhet
1710122	Forniklet	Stk

Dekkbrikker bestilles separat.



Bildet viser hengsel med dekkbrikker.



Hengsel Timos CS 110/45 E

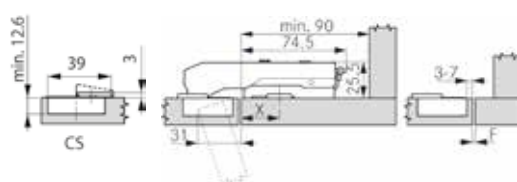
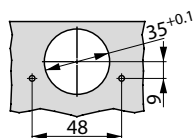
Med integrert demping. For skråskap 45°. Innenforliggende med klipp.

Varenr.	Farge	Enhet
1710139	Forniklet	Stk

Dekkbrikker bestilles separat.



Bildet viser hengsel med dekkbrikker.



Monteringsplatens høyde 3

Hengsel Timos CS 110/90 E

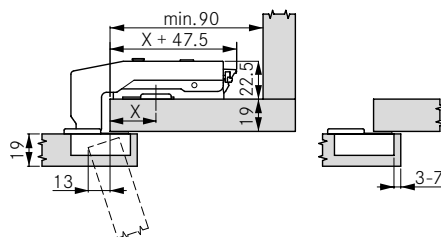
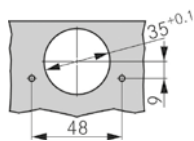
Med integrert demping. 110°. Parallehengsel med klipp.

Varenr.	Farge	Enhet
1710108	Forniklet	Stk

Dekkbrikker bestilles separat.



Bildet viser hengsel med dekkbrikker.



Hengsel Tiomos CS 110/90 A

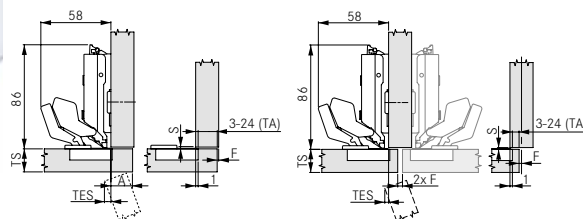
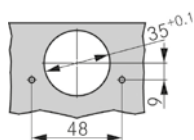
Med integrert demping. 110°.
Påliggende parallellhengsel med klipp.

Varenr.	Farge	Enhet
1710115	Forniklet	Stk

Dekkbrikker bestilles separat.



Bildet viser hengsel med dekkbrikker.



Hengsel Tiomos CS 110/M9

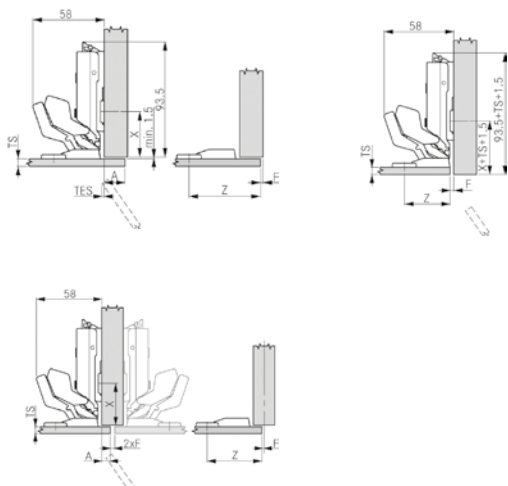
Multihengsel med klipp.

Varenr.	Farge	Beskrivelse	Enhet
1710153	Forniklet	Med softclose	Stk
1710160	Forniklet	Uten fjær og softclose	Stk

Dekkbrikker bestilles separat.



Bildet viser hengsel med dekkbrikker.



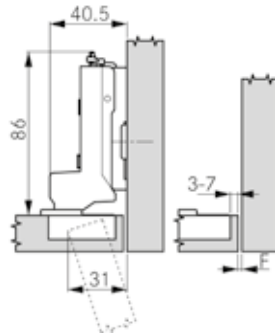
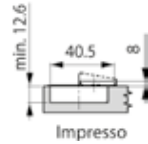
Hengsel Tiomos CS125 M0

Med integrert demping 125°. For dørtykkelser fra 6 mm.

Hengsel uten gryte med klipp.

Varenr.	Farge	Enhet
1710177	Forniklet	Stk

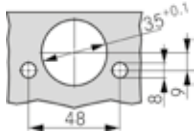
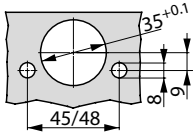
Dekkbrikker bestilles separat.



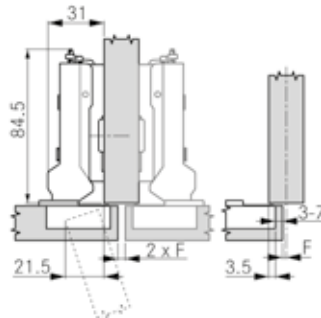
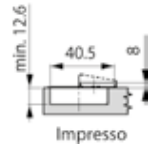
Hengsel Tiomos Impresso 110/K19

Med integrert demping. 110° innerforliggende for dørmontering uten skruer.

Varenr.	Farge	Enhet
1710207	Forniklet	Stk



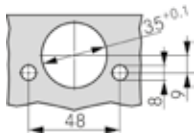
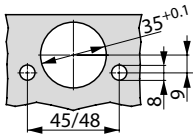
Monteringsplatens høyde 0



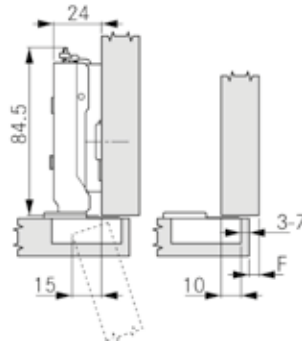
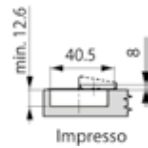
Hengsel Tiomos Impresso 110/K9,5

Med integrert demping. 110° halvtpåliggende for dørmontering uten skruer.

Varenr.	Farge	Enhet
1710214	Forniklet	Stk



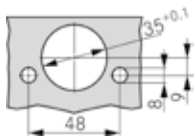
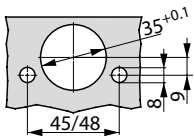
Monteringsplatens høyde 0



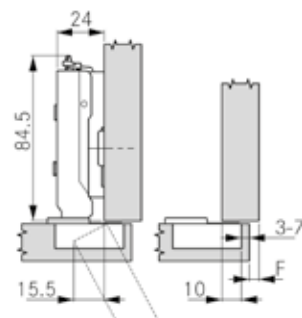
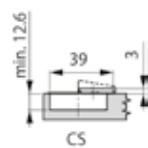
Hengsel Tiomos Impresso 110/K3

Med integrert demping. 110° påliggende for dørmontering uten skruer.

Varenr.	Farge	Enhet
1710221	Forniklet	Stk



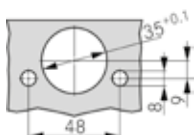
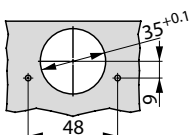
Monteringsplatens høyde 0



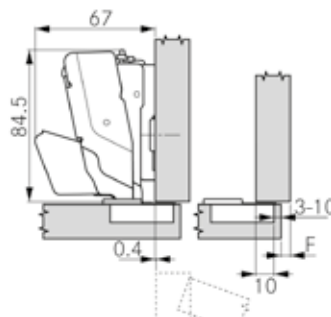
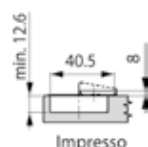
Hengsel Tiomos Impresso 120/K3

Med integrert demping. 120° påliggende for dørmontering uten skruer.

Varenr.	Farge	Enhet
1710238	Forniklet	Stk



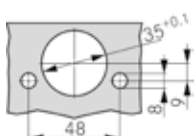
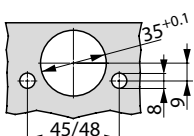
Monteringsplatens høyde 0



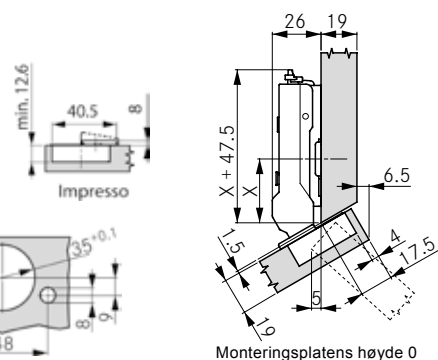
Hengsel Tiomos Impresso 160/K3

Med integrert demping. 160° påliggende for dørmontering uten skruer.

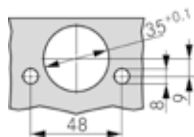
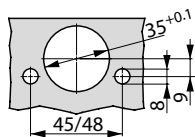
Varenr.	Farge	Enhet
1710245	Forniklet	Stk



Monteringsplatens høyde 0



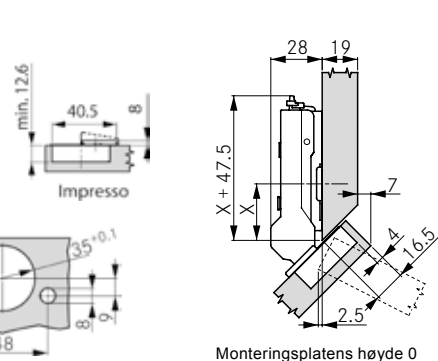
Monteringsplatens høyde 0



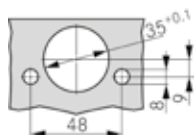
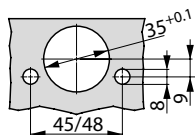
Hengsel Tiomos Impresso 110/30° A

Med integrert demping. For skråskap 30° påliggende for dørmontasje uten skruer.

Varenr.	Farge	Enhet
1710276	Forniklet	Stk



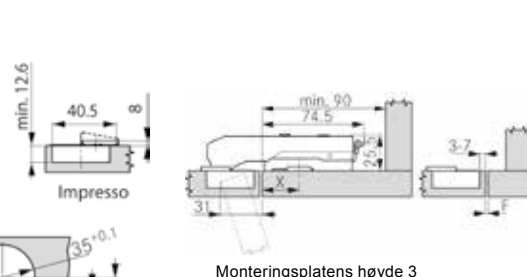
Monteringsplatens høyde 0



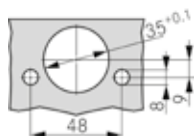
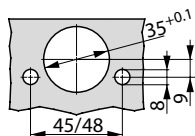
Hengsel Tiomos Impresso 110/45° A

Med integrert demping. For skråskap 45° påliggende for dørmontasje uten skruer.

Varenr.	Farge	Enhet
1710269	Forniklet	Stk



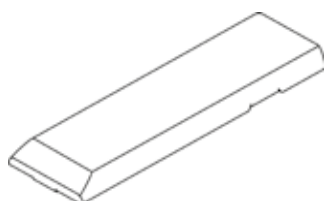
Monteringsplatens høyde 3



Hengsel Tiomos Impresso 110/90°

Med integrert demping. 110° parallellhengsele for dørmontasje uten skruer.

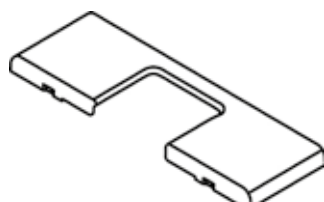
Varenr.	Farge	Enhet
1710252	Forniklet	Stk



Dekkbrikke for hengslearm Tiomos

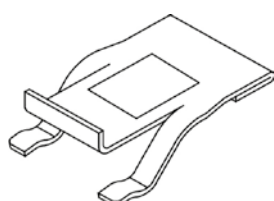
Kort type - passer alle Tiomos.

Varenr.	Farge	Enhet
1710603	Forniklet	Stk



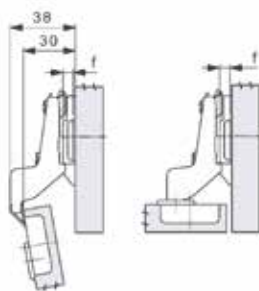
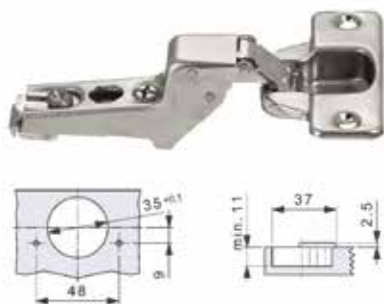
Dekkbrikke for hengslegryte Tiomos CS

Varenr.	Farge	Enhet
1710610	Forniklet	Stk



Åpningsvinkelbegrenser 85° Tiomos

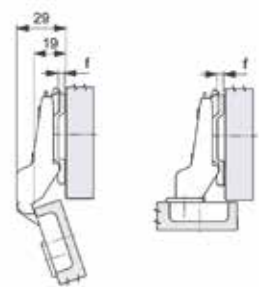
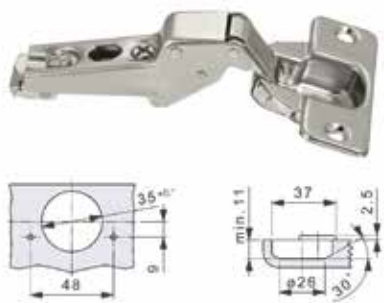
Varenr.	Farge	Enhet
1710627	Forniklet	Stk



Hengsel CS 100/15

100° m/klipp for innenforliggende dør

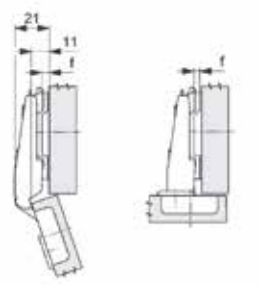
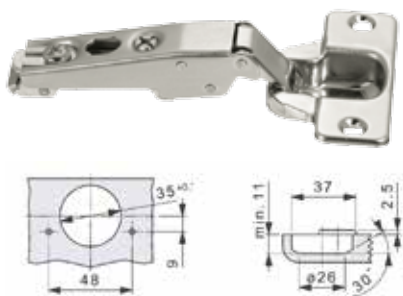
Varenr.	Farge	Enhet
1714120	Forniklet	Stk



Hengsel CS 110/08

110° m/klipp for halvtåliggende dør

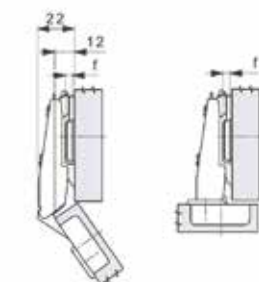
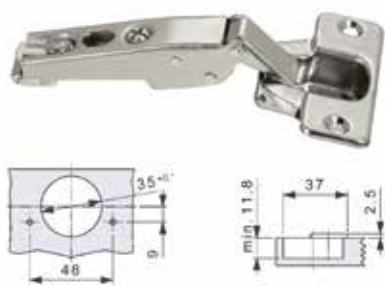
Varenr.	Farge	Enhet
1714212	Forniklet	Stk



Hengsel CS 110/00

110° m/klipp for heltåliggende dør.
Finnes med og uten fjær.

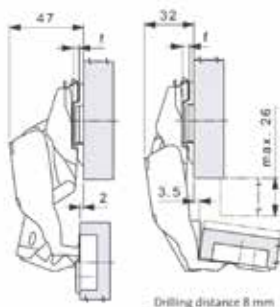
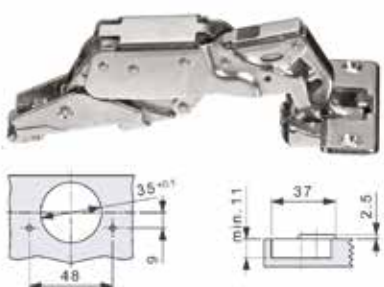
Varenr.	Beskrivelse	Farge	Enhet
1714205	Med fjær	Forniklet	Stk
1714229	Uten fjær	Forniklet	Stk



Hengsel CS 125/00

125° m/klipp for heltåliggende dør

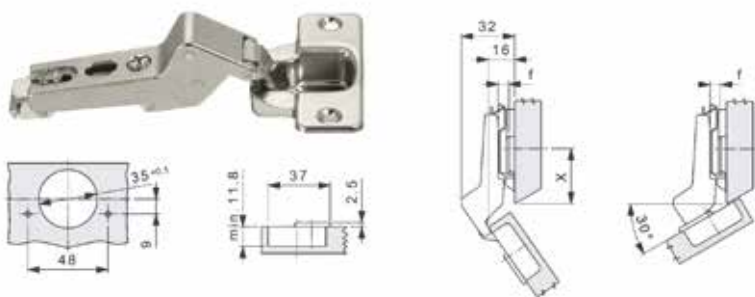
Varenr.	Farge	Enhet
1714304	Forniklet	Stk



Hengsel CS 170/00

170° m/klipp for heltåliggende dør

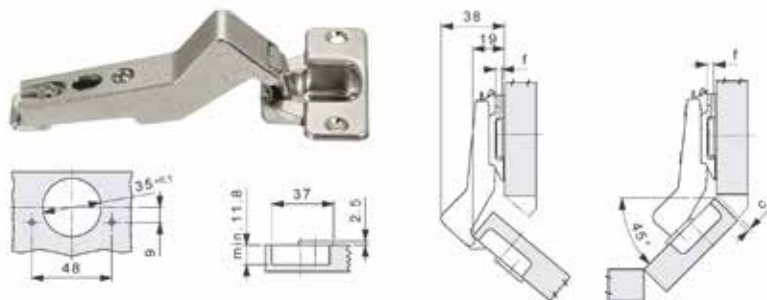
Varenr.	Farge	Enhet
1714403	Forniklet	Stk



Hengsel CS 30/95

30° m/klipp for skrårskap

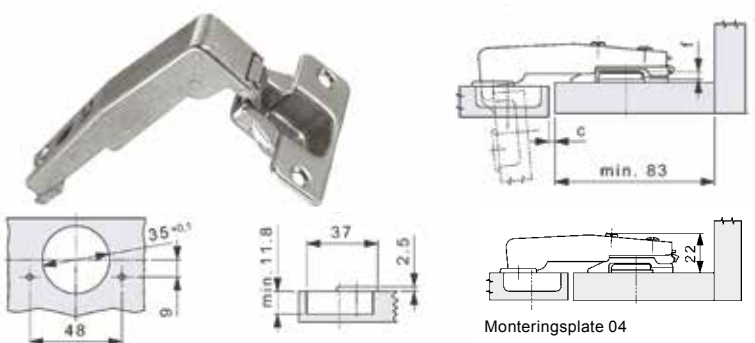
Varenr.	Farge	Enhet
1714502	Forniklet	Stk



Hengsel CS 45/95

45° m/klipp for skrårskap

Varenr.	Farge	Enhet
1714519	Forniklet	Stk



Hengsel CS 90/95

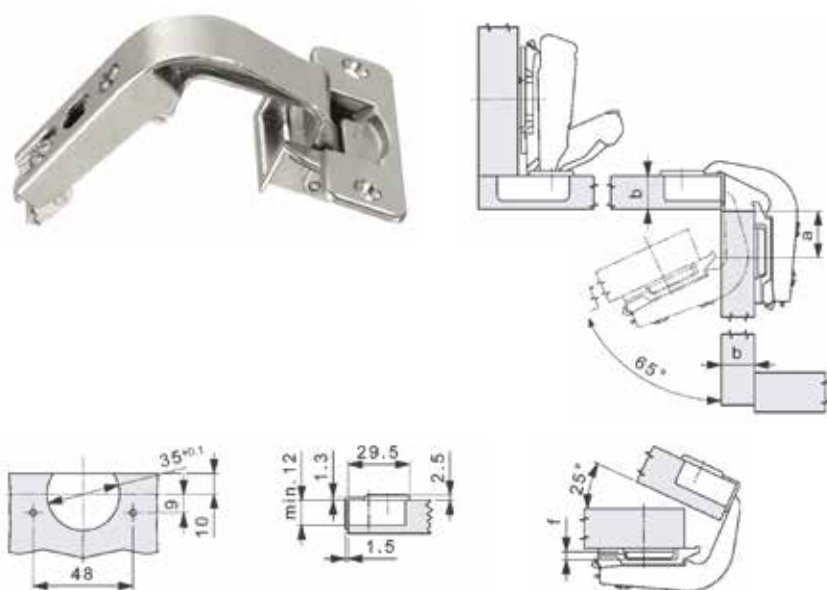
Parallelhengsel m/klipp

Varenr.	Farge	Enhet
1714526	Forniklet	Stk

Monteringsplate 04

Monteringsplate 02

Monteringsplate 00

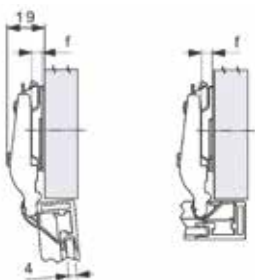


Hengsel CS 90/90

Klaffhengsel for hjørneskap

Varenr.	Farge	Enhet
1714533	Forniklet	Stk

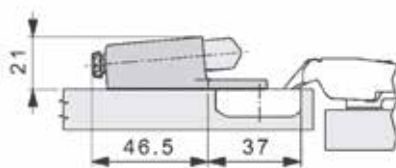
Dørtykkelse (b)	Avstand (a)	Festeplate (f)
16 mm	25 mm	04
17 mm	24 mm	04
18 mm	22 mm	02
19 mm	21 mm	02
20 mm	20 mm	02
21 mm	18 mm	00
22 mm	17 mm	00



Hengsel CS 95/00

For alu profil fleksibel
95° for helpåliggende dør.

Varenr.	Farge	Enhet
1714618	Forniklet	Stk

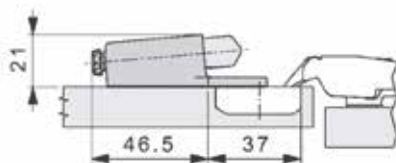


Demper softclose CS

Komplett med adapter

Varenr.	Farge	Enhet
1719002	Forniklet	Stk

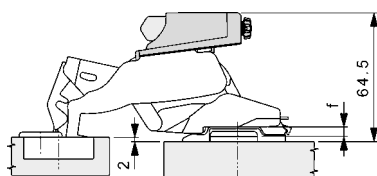
Passer til alle Nexis Click-on hengsler unntatt 170° og hengsel for Alu Profil Fleksibel.



Dekkbrikke hengslegryte

For CS hengsler.

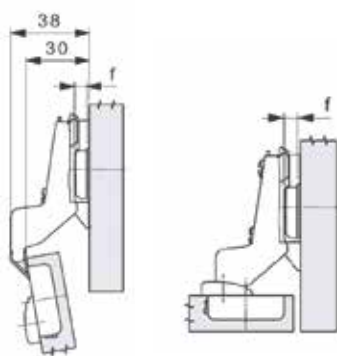
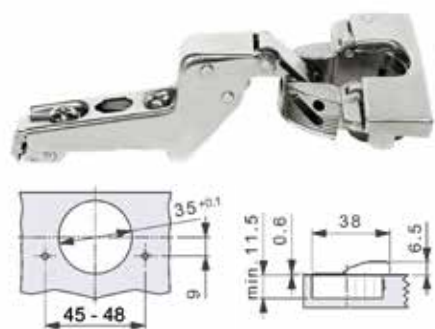
Varenr.	Farge	Enhet
1719033	Forniklet	Stk



Demper Soft-close Nexis

For 170° hengsle.
Passer både for CS og Impressario

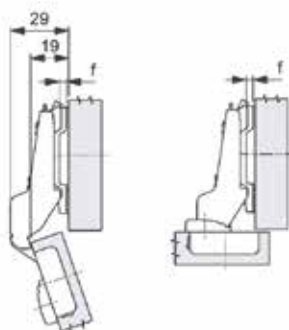
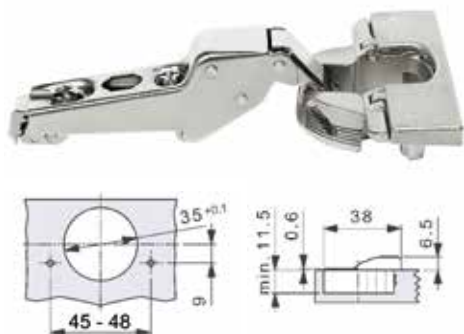
Varenr.	Farge	Enhet
1719064	Forniklet	Stk



Hengsel CS 100/15 Impresso

100° for innenforliggende dør og dørmontasje uten skruer

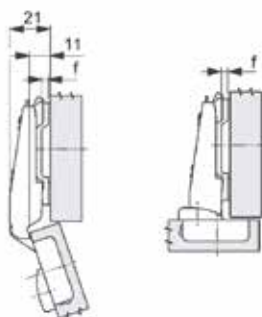
Varenr.	Farge	Enhet
1710917	Forniklet	Stk



Hengsel CS 110/08 Impresso

110° for m/klipp for halvtstående dør og dørmontasje uten skruer

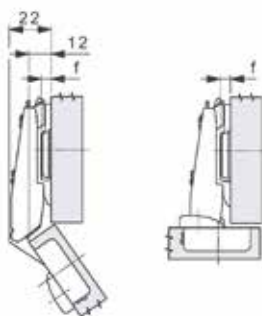
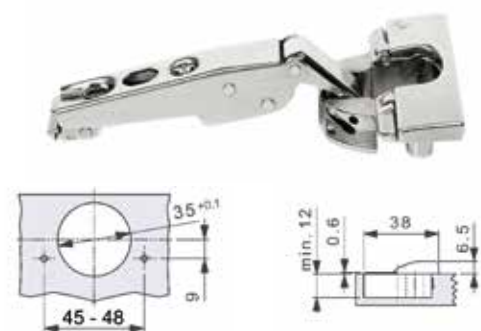
Varenr.	Farge	Enhet
1711013	Forniklet	Stk



Hengsel CS 110/00 Impresso

110° for heltpåliggende dør og dørmontasje uten skruer

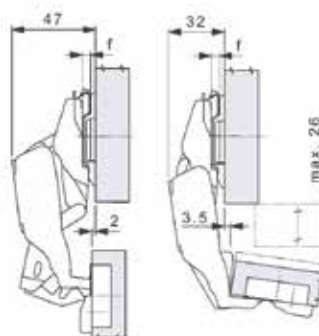
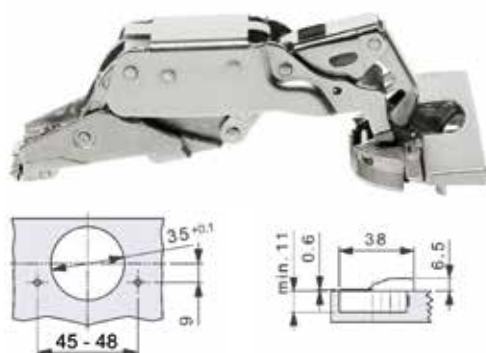
Varenr.	Farge	Enhet
1711006	Forniklet	Stk



Hengsel CS 125/00 Impresso

125° m/klipp for heltpåliggende dør og dørmontasje uten skruer

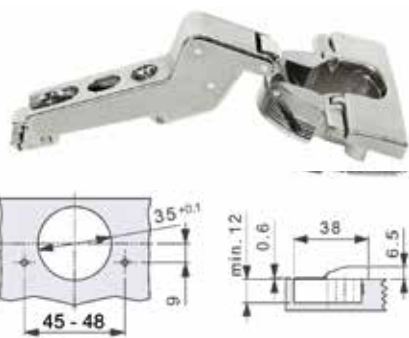
Varenr.	Farge	Enhet
1711105	Forniklet	Stk



Hengsel CS 170/00 Impresso

170° m/klipp for heltpåliggende dør og dørmontasje uten skruer

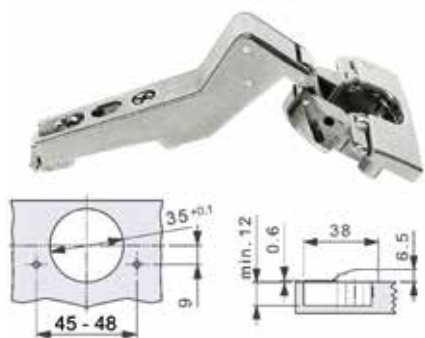
Varenr.	Farge	Enhet
1711204	Forniklet	Stk



Hengsel CS 30/95 Impresso

30° m/klipp for skråskap og dørmontasje uten skruer

Varenr.	Farge	Enhet
1711327	Forniklet	Stk



Hengsel CS 45/95 Impresso

45° m/klipp for skråskap og dørmontasje uten skruer

Varenr.	Farge	Enhet
1711303	Forniklet	Stk

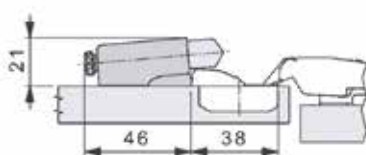


Parallellhengsel CS 90/95 Impresso

Parallellhengsel m/klipp og dørmontasje uten skruer

Varenr.	Farge	Enhet
1711310	Forniklet	Stk

For dimensjoner på monteringsplate, se CS 90/95 side 7.29.



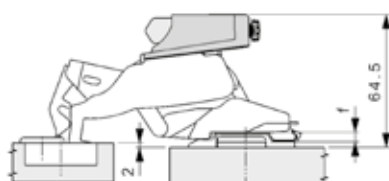
Demper Soft-close Impresso

Komplett demper består av varenr. 1719019 og 1719026

Varenr. Demper	Farge	Enhet
1719040	Grå	Stk

Varenr. Adapter	Farge	Enhet
1719057	Forniklet	Stk

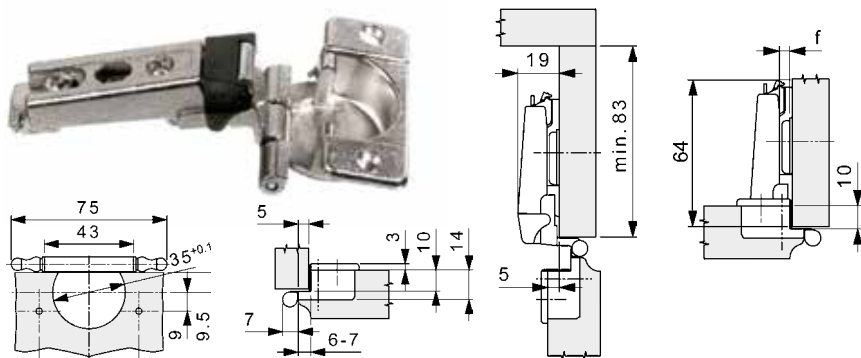
Passer alle Nexis Impresso hengsler untatt 170°



Demper Soft-close Impresso

For 170° hengsler

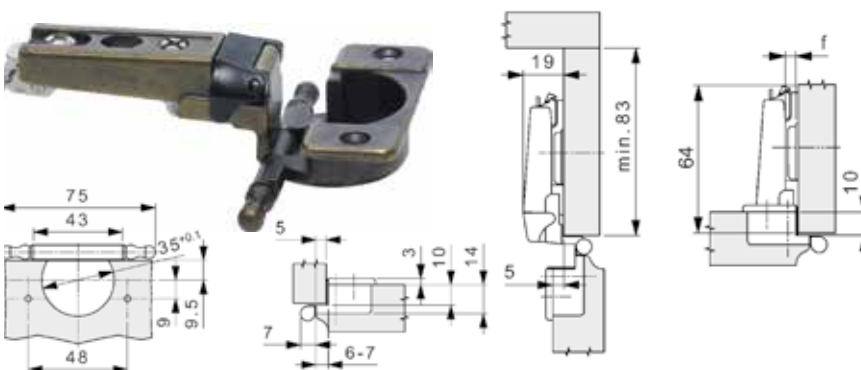
Varenr.	Farge	Enhet
1719064	Forniklet	Stk



Hengsel CS 180/00 uten pynt

180° m/klipp for overfallsdør

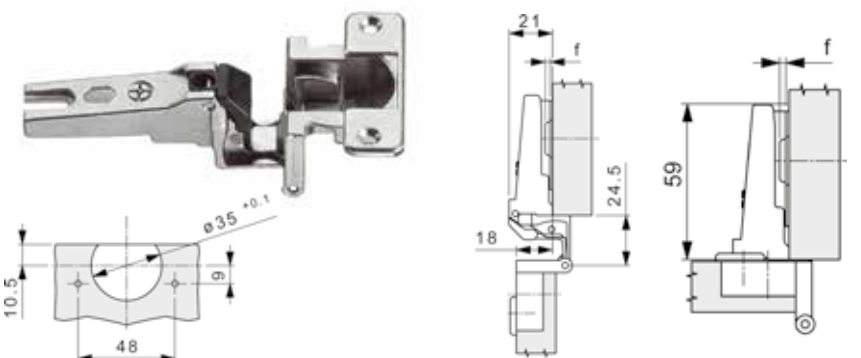
Varenr.	Farge	Enhet
1710757	Forniklet	Stk



Hengsel CS 180/00 med pynt

180° m/klipp for overfallsdør

Varenr.	Farge	Enhet
1710788	Forniklet	Stk
1710771	Formessinget	Stk
1710764	Brunert	Stk

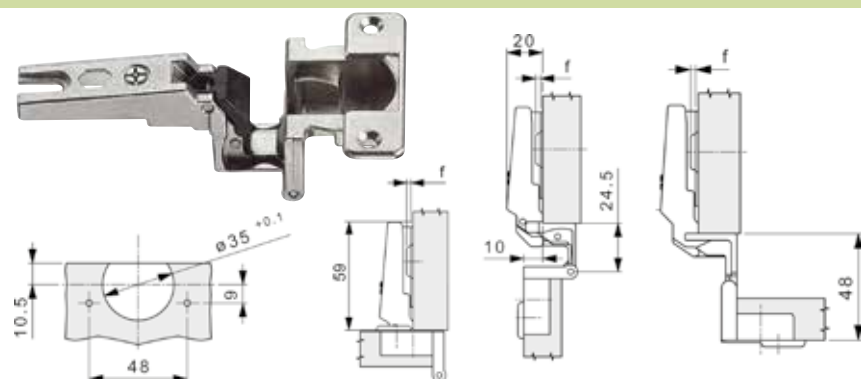


Hengsel SSP 270/08

270° m/SSP for halvtpåliggende/innenforliggende*

Varenr.	Farge	Enhet
1710832	Forniklet	Stk

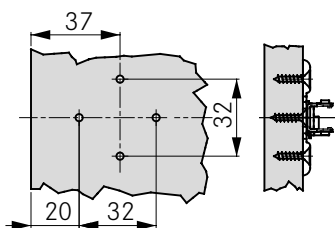
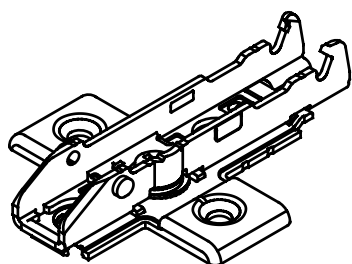
* Kan også benyttes som synbart innenforliggende, m/plate 08 varenr. 1715073, side 7.39. Hengselstolpe må da felles inn i bakkant dør.



Hengsel SSP 270/00

270° m/SSP for heltpåliggende.

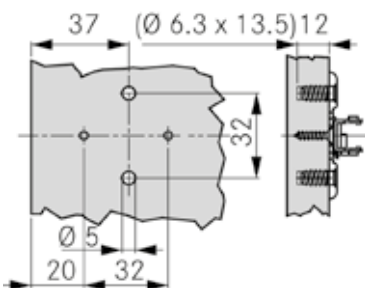
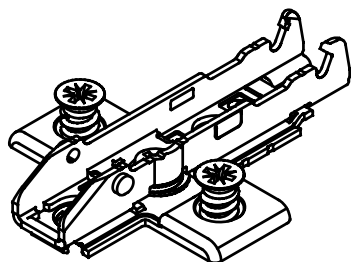
Varenr.	Farge	Enhet
1710849	Forniklet	Stk



Festeplate Tiomos CS/1D 00/37

For treskruer. 17-20 mm skrog
Med innebygd høydejustering.

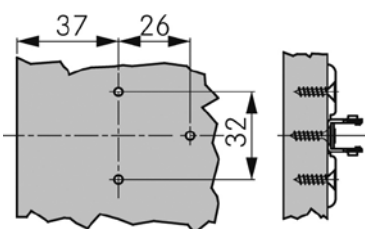
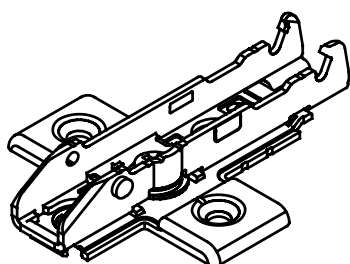
Varenr.	Farge	Enhet
1716100	Forniklet	Stk



Festeplate Tiomos CS/1D 00/37

Med formonterte 13,5 mm eurosruer.
17-20 mm skrog
Med innebygd høydejustering.

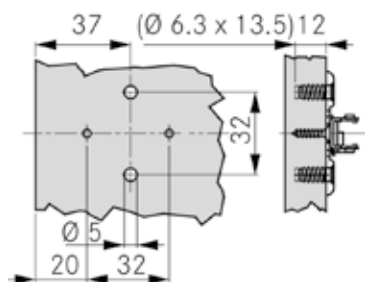
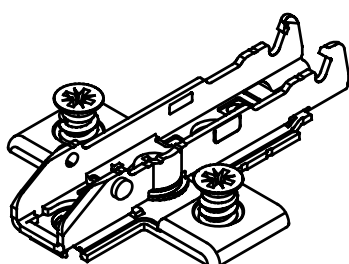
Varenr.	Farge	Enhet
1716124	Forniklet	Stk



Festeplate Tiomos CS/1D 02/37

For treskruer. 15-17 mm skrog.
Med innebygd høydejustering.

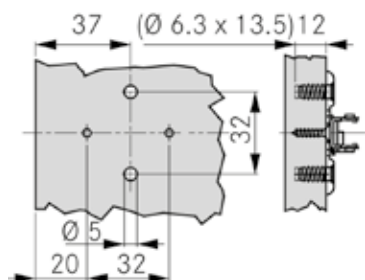
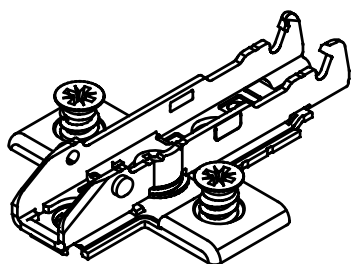
Varenr.	Farge	Enhet
1716107	Forniklet	Stk



Festeplate Tiomos CS/1D 02/37

Med formonterte 13,5 mm eurosruer.
15-17 mm skrog
Med innebygd høydejustering.

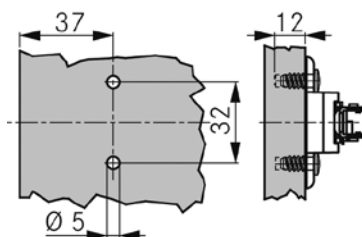
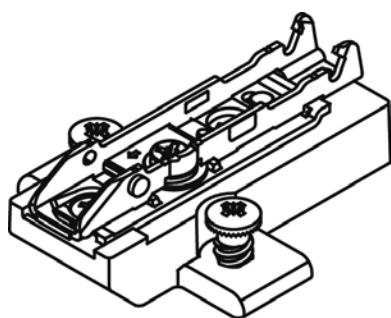
Varenr.	Farge	Enhet
1716131	Forniklet	Stk



Festeplate Tiomos CS/1D 04/37

Med formonterte 13,5 mm eurosruer.
12-15 mm skrog
Med innebygd høydejustering.

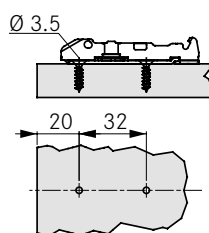
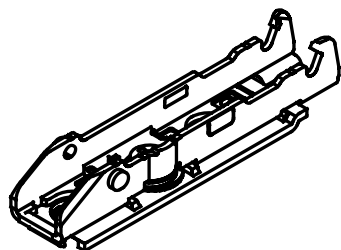
Varenr.	Farge	Enhet
1716155	Forniklet	Stk



Festeplate Tiomos CS/1D 06/37

Med formonterte 13,5 mm eurosruer.
Med innebygd høydejustering.

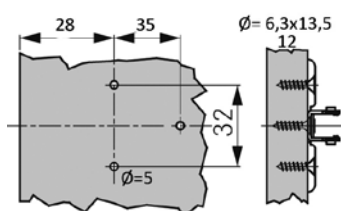
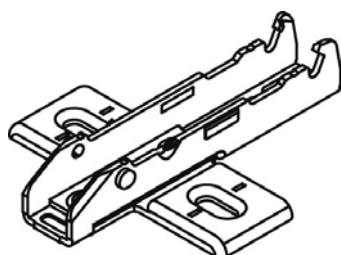
Varenr.	Farge	Enhet
1716223	Forniklet	Stk



Festeplate Tiomos CS/1D 00/20

For skjult montering.
17-20 mm skrog
Med innebygd høydejustering.

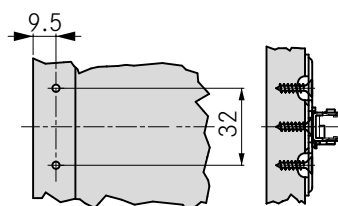
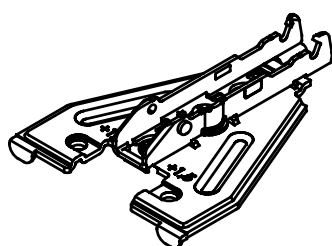
Varenr.	Farge	Enhet
1716179	Forniklet	Stk



Festeplate Tiomos CS Eco 02/28

Med formonterte 13,5 mm eurosruer.
15-17 mm skrog.

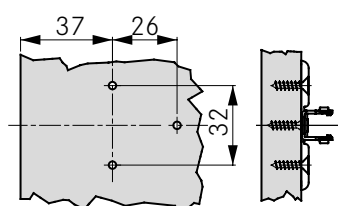
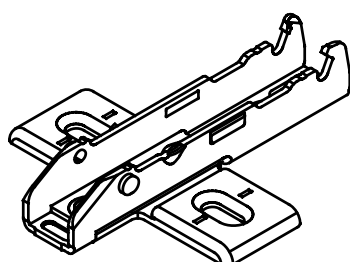
Varenr.	Farge	Enhet
1716209	Forniklet	Stk



Kantfesteplate Tiomos CS/1D 1,5

For tresruer.
Med innebygd høydejustering.

Varenr.	Farge	Enhet
1716193	Forniklet	Stk



Festeplate Tiomos CS -2/37

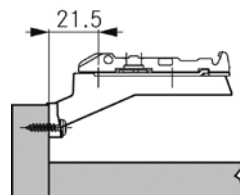
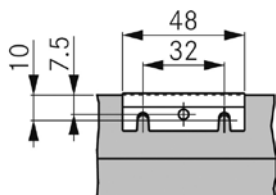
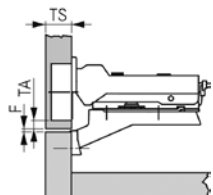
For tresruer. 17-20 mm skrog

Varenr.	Farge	Enhet
1716186	Forniklet	Stk

Festeplate Tiomos CS/1D 00

For treskruer. Med innebygd høydejustering.
Brukes med hengsel krøkning K9,5.

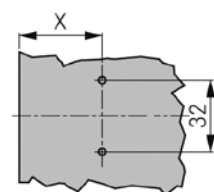
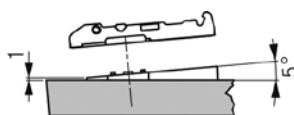
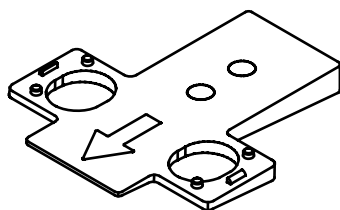
Varenr.	Farge	Enhet
1716216	Forniklet	Stk

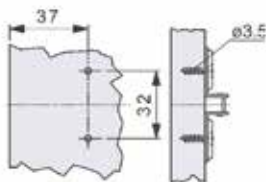


Kile for festeplate

Bygger +5°.
Maks 3 x stabelbar.

Varenr.	Farge	Enhet
1715523	Forniklet	Stk





Festeplate CS 00/37

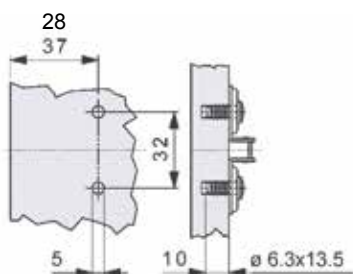
For treskruer. 17-20 mm skrog

Varenr.	Farge	Enhet
1715738	Forniklet	Stk

Festeplate CS med formonterte eurosruer



Varenr.	Farge	Beskrivelse	Tykkelse skrog	Enhet
1715905	Forniklet	CS 00/28	17-20 mm	Stk
1715707	Forniklet	CS 00/37	17-20 mm	Stk
1715912	Forniklet	CS 02/28	15-17 mm	Stk
1715714	Forniklet	CS 02/37	15-17 mm	Stk

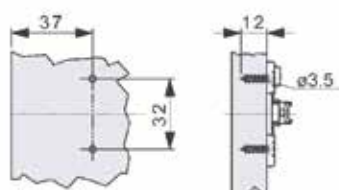


Festeplate CS/2D

Festeplate med innebygd høyde- og dybdejustering

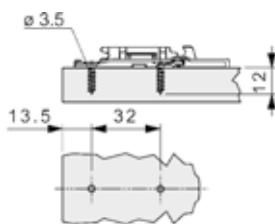


Varenr.	Farge	Beskrivelse	Tykkelse skrog	Enhet
1716001	Forniklet	CS 00/37	17-20 mm	Stk
1716018	Forniklet	CS 02/37	15-17 mm	Stk
1716025	Forniklet	CS 04/37	12-15 mm	Stk



Festeplate CS/2D

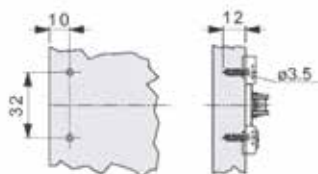
Horizontal med skjult montering. For treskrue, festeplate m/innebygd høyde og dybde justering CS 00/13,5 17-20 mm skrog.



Varenr.	Farge	Enhet
1716049	Forniklet	Stk

Kantfesteplate CS 2D

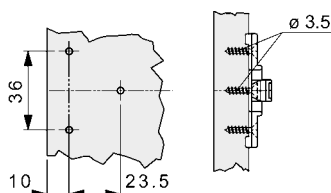
For treskrue, festeplate m/innebygd høyde og dybde justering 17-20 mm skrog



Varenr.	Farge	Enhet
1716032	Forniklet	Stk

Kantfesteplate CS 00

17-20 mm skrog



Varenr.	Farge	Enhet
1715844	Forniklet	Stk

Dekkbrikke for hengselarm

For CS og Impresso



Varenr.	Farge	Enhet
1796003	Forniklet	Stk

Kan leveres med kundelogo v/minimum 5000 stk.

Dybel



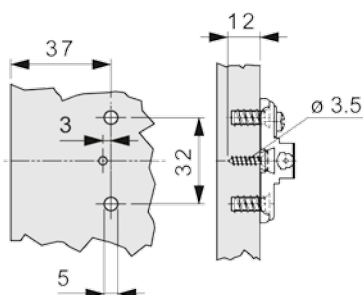
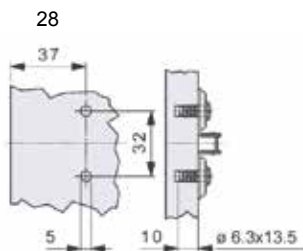
Varenr.	Farge	Lengde	Bredde	Borring Ø	Enhet
1790209	Forniklet	10,5 mm	8,5 mm	8 mm	Stk

Leveres uten skrue

Festeplate SSP med formonterte eurosruer



Varenr.	Farge	Beskrivelse	Tykkelse skrog	Enhet
1715059	Forniklet	SSP 00/37	17-20 mm	Stk
1715066	Forniklet	SSP 02/37	15-17 mm	Stk
1715004	Forniklet	SSP 00/28	17-20 mm	Stk

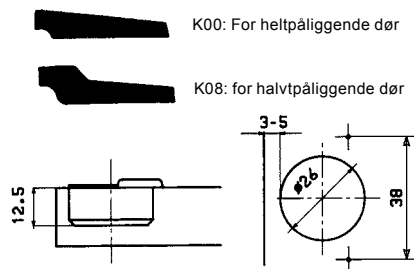


Festeplate SSP 08/37

Todelt.
Med innebygd høydejustering.

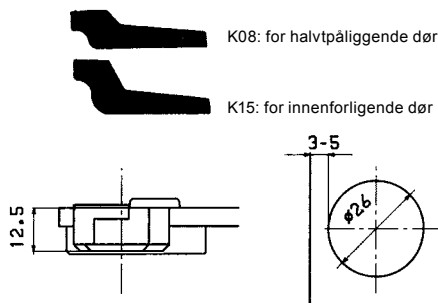
Varenr.	Farge	Enhet
1715073	Forniklet	Stk

Sammen med hengslet SSP 270/08 gir dette innenforliggende dør (se side 7.33 varenummer 1710832)



Minihengsel M95

Varenr.	Farge	Betegnelse	Enhet
1720008	Forniklet	M95/00	Stk
1720022	Forniklet	M95/08	Stk

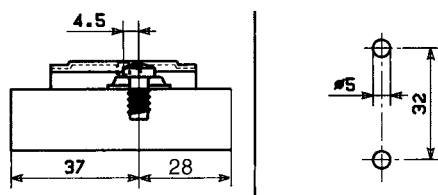
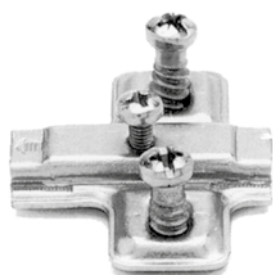


Minihengsel MG95

For glassdør

Varenr.	Farge	Beskrivelse	Enhet
1721029	Forniklet	MG95/08	Stk
1721043	Forniklet	MG95/15	Stk

For festeplate bruk varenummer 1722002
For dekkplate se side 7.41.



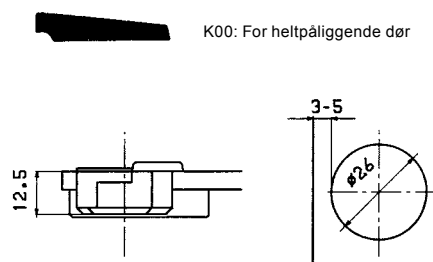
Festeplate 02/28-37

For minihengsler M95 og MG95

Varenr.	Farge	Beskrivelse	Enhet
1722002	Forniklet	02/28-37 vendbar	Stk



Dekkplate 1721050

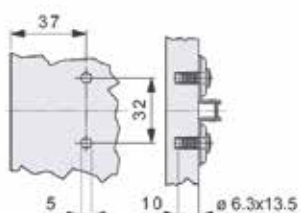


Minihengsel for glassdør

For heltpåliggende dør.

Varenr.	Farge	Enhet
1721050	Forniklet	Stk

For festeplate bruk varenummer 1721074
For dekkplate se side 7.41.



Festeplate for minihengsel

00/37 m/formonterte eurosruer

Varenr.	Farge	Enhet
1721074	Forniklet	Stk

For minihengsel glassdør varenr. 1721050

Dekkplate

Materiale: Plast



Varenr.	Farge	Diameter	Høyde	Enhet
1722507	Messing	33 mm	7 mm	Stk
1722514	Krom	33 mm	7 mm	Stk
1721067	Matt krom	33 mm	7 mm	Stk

Med festebrakett for glassdørhengsel.
Passer til minihengsel for glassdør side 7.40.

Bladhengsel

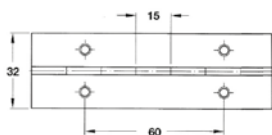
Materiale: Messing



Varenr.	Farge	Lengde	Bredde	Enhet
1730601	Polert	30 mm	30 mm	Stk
1730625	Polert	40 mm	35 mm	Stk
1730649	Polert	50 mm	40 mm	Stk

Pianohengsel

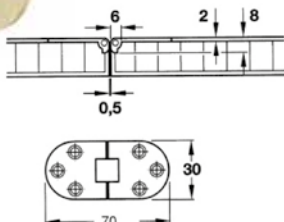
Materiale: Jern



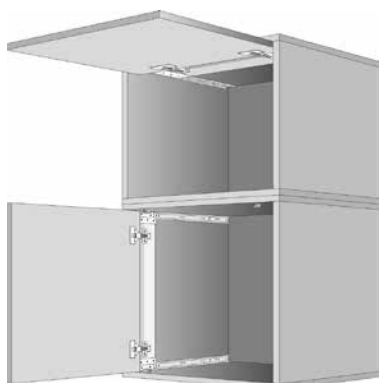
Varenr.	Farge	Lengde	Bredde	Enhet
1730700	Formessinget	700 mm	32 mm	Stk

Klaffebordhengsel

Materiale: Messing



Varenr.	Farge	Enhet
1731158	Matt	Stk
1731103	Polert	Stk

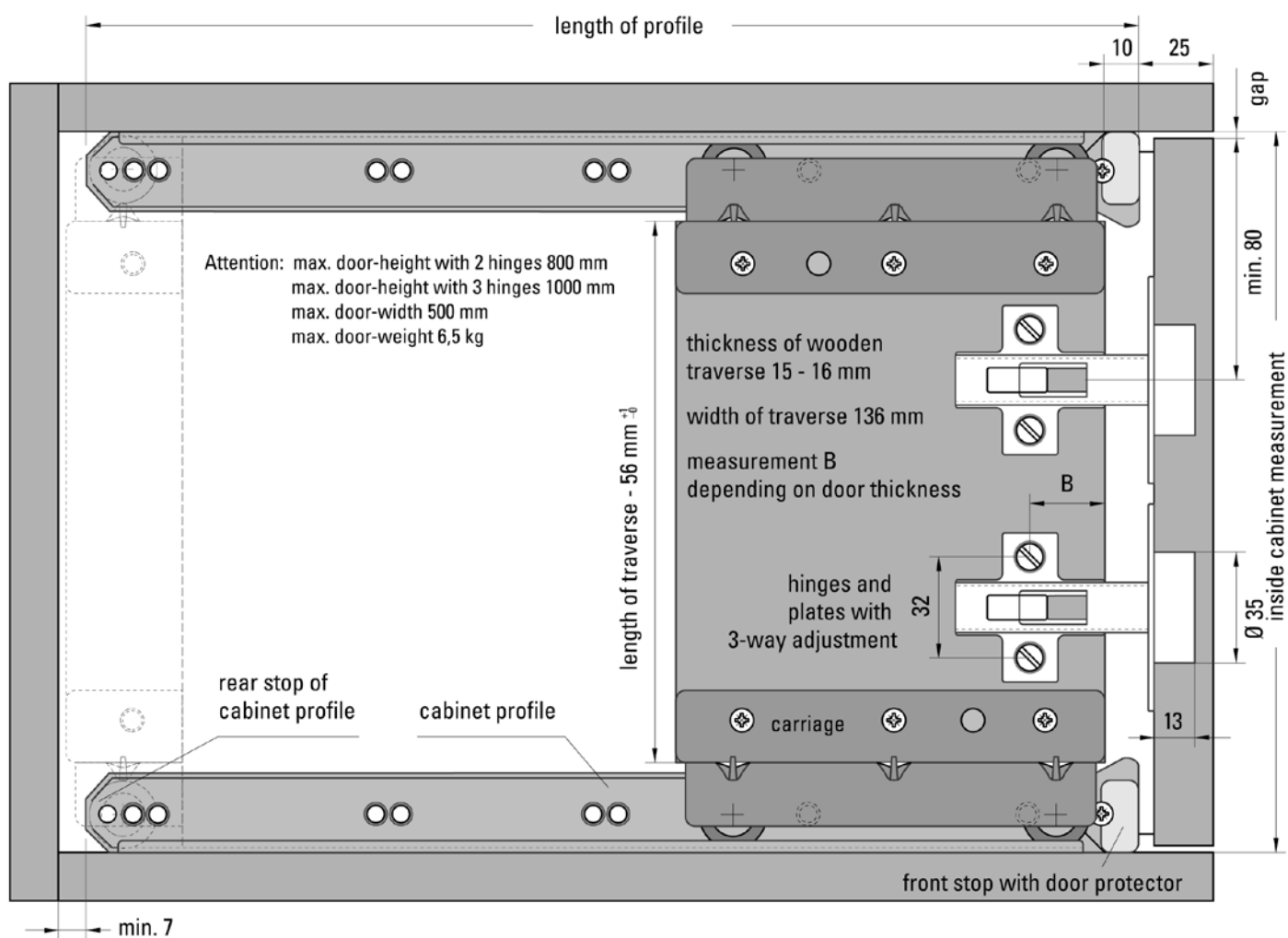


Beslag til pocketdør

Finnes i 3 utgaver; 450, 500 og 550 mm.

Varenr.	Farge	Produktmål	Enhet
1753907	Kremfarget	450 mm	Par
1753914	Kremfarget	500 mm	Par
1753921	Kremfarget	550 mm	Par

Hengsler medfølger ikke, benytt hengsel 110°.





Foldliftbeslag Kinvaro F-20

Med demping

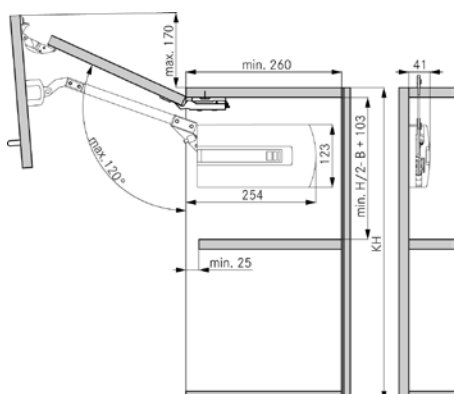
Varenr.	Farge	Skaphøyde	Dørvekt	Enhet
1731523	Forniklet/grå	600–649 mm	4,1–12,1 kg	Sett
1731530	Forniklet/grå	650–699 mm	3,8–11,4 kg	Sett
1731547	Forniklet/grå	650–699 mm	6,5–16,4 kg	Sett

Kan brukes på klaffedørkombinasjoner med høyde fra 2 x 260 mm – 2 x 375 mm.

For dørbredde fra 400 mm–1200 mm.

Lever komplett med sammenføyningshengsler.

* Bestillingsvare



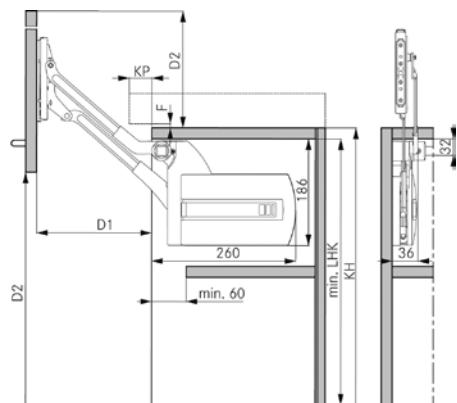
Løftebeslag Kinvaro L-80

Med demping

Varenr.	Farge	Fjær	Skaphøyde	Dørvekt	Enhet
1731806	Grå	5A	430–600 mm	2,0–4,5 kg	Sett
1731813	Grå	5B	430–600 mm	4,0–7,5 kg	Sett

Egnet for dør til mikrobølgeovn.

For skapbredder: 450–1200 mm



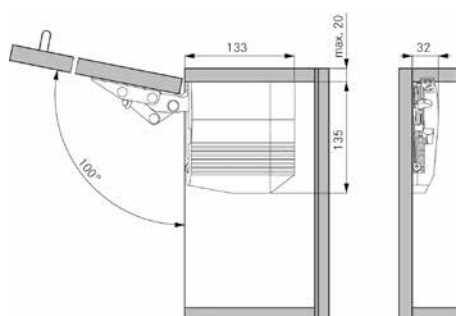


Klaffebeslag Kinvaro T-65

Med demping

Varenr.	Farge	Skaphøyde	Skapbredde	Dørvekt	Enhet
1731714	Grå	250-600 mm	400-1200 mm	0,7-7,4 kg	Stk

- variabel åpningsvinkel, holder fronten sikkert på plass i alle vinkler fra 45-110 °
- justerbar bremsekraft
- integrert justerbar stengningdemping
- skap kan monteres over

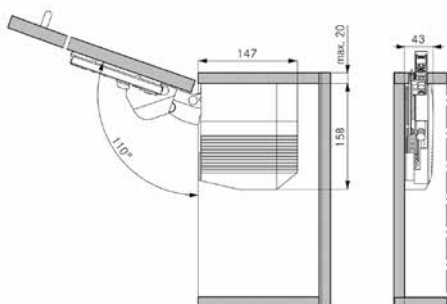


Klaffebeslag Kinvaro T-71

Med demping

Varenr.	Farge	Skaphøyde	Skapbredde	Dørvekt	Enhet
1731738	Forniklet	300 - 600 mm	inntil 1200 mm	1,5 - 8,5 kg	Sett

- variabel åpningsvinkel, holder fronten sikkert på plass i alle vinkler fra 45-110 °
- justerbar bremsekraft
- integrert justerbar stengningdemping
- skap kan monteres over
- 3D justering: høyde/side/helling: $\pm 1,5$ mm.



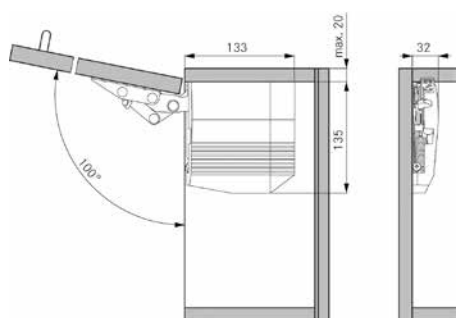


Klaffebeslag Kinvaro T-75

Med demping

Varenr.	Farge	Skaphøyde	Skapbredde	Dørvekt	Enhet
1731721	Grå	400-600 mm	400-1200 mm	5,2-11,0 kg	Sett

- variabel åpningsvinkel, holder fronten sikkert på plass i alle vinkler fra 45-110 °
- justerbar bremsekraft
- integrert justerbar stengningdemping
- skap kan monteres over

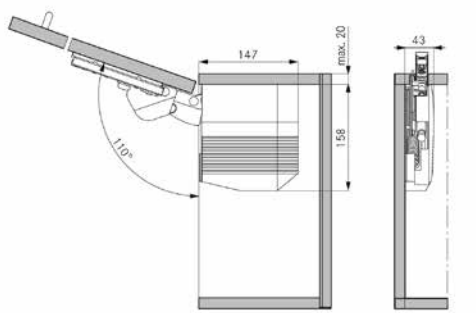


Klaffebeslag Kinvaro T-76

Med demping

Varenr.	Farge	Skaphøyde	Skapbredde	Dørvekt	Enhet
1731745	Forniklet	400 - 600 mm	inntil 1200 mm	5,2 - 11 kg	Sett

- variabel åpningsvinkel, holder fronten sikkert på plass i alle vinkler fra 45-110 °
- justerbar bremsekraft
- integrert justerbar stengningdemping
- skap kan monteres over
- 3D justering: høyde/side/helling $\pm 1,5$ mm





Bildet viser klaffeløfteren med dør og skrogbrakett som må bestilles separat. Se side 7.46.

Klaffeløfter Kraby 164 mm - Friksjon

Varenr.	Betegnelse	Farge	Enhet
1731202	164/45N	Champagne	Stk

Sylinder: Olje - gass. Klaffeløfteren holder døren åpen i ønsket posisjon. Justerbar fra 86° - 94°. Husk dør og skrogbrakett. Se monteringsstabell side 7.88.



Bildet viser klaffeløfteren med dør og skrogbrakett som må bestilles separat. Se side 7.46.

Klaffeløfter Kraby 164 mm - Automatisk

Varenr.	Betegnelse	Farge	Enhet
1731264	164/50N	Champagne	Stk
1731271	164/80N	Champagne	Stk

Sylinder: Olje - gass. Klaffeløfteren løfter døren helt opp. Justerbar fra 86° - 94°. Husk dør og skrogbrakett. Se monteringsstabell side 7.88.



Bildet viser klaffeløfteren med dør og skrogbrakett som må bestilles separat. Se side 7.46.

Klaffeløfter Kraby 244 mm - Friksjon

Varenr.	Betegnelse	Farge	Enhet
1731226	244/N45	Champagne	Stk
1731233	244/N60	Champagne	Stk
1731240	244/N90	Champagne	Stk

Sylinder: Olje - gass. Klaffeløfteren holder døren åpen i ønsket posisjon. Justerbar fra 86° - 94°. Husk dør og skrogbrakett. Se monteringsstabell side 7.88.

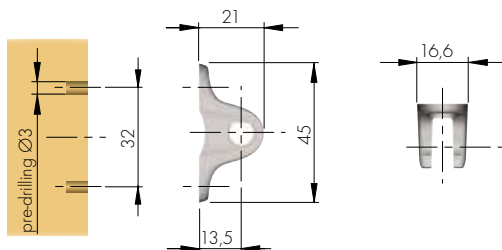


Bildet viser klaffeløfteren med dør og skrogbrakett som må bestilles separat. Se side 7.46.

Klaffeløfter Kraby 244 mm - Automatisk

Varenr.	Betegnelse	Farge	Enhet
1731288	224/50N	Champagne	Stk
1731295	224/80N	Champagne	Stk
1731257	224/120N	Champagne	Stk

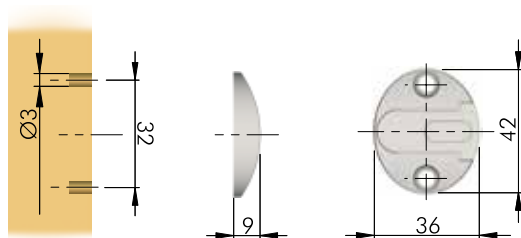
Sylinder: Olje - gass. Klaffeløfteren løfter døren helt opp. Justerbar fra 86° - 94°. Husk dør og skrogbrakett. Se monteringsstabell side 7.88.



Dørbrakett

til Kraby klaffeløfter

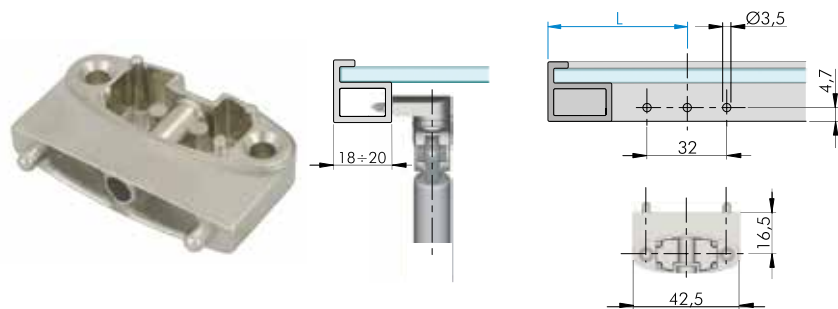
Varenr.	Farge	Enhet
1731332	Forniklet	Stk



Skrogbrakett

til Kraby klaffeløfter

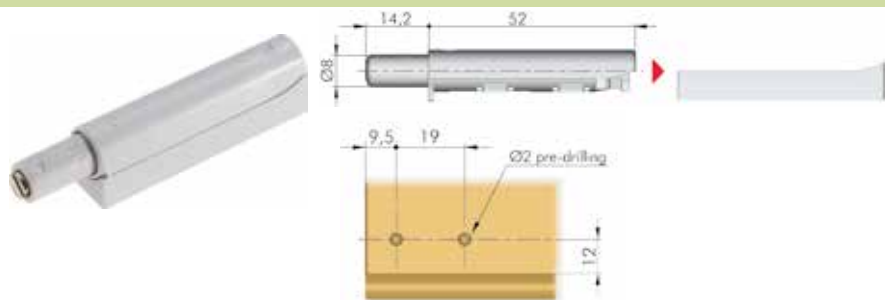
Varenr.	Farge	Enhet
1731349	Forniklet	Stk



Brakett

til Kraby for alu dør

Varenr.	Farge	Enhet
1731363	Forniklet	Stk



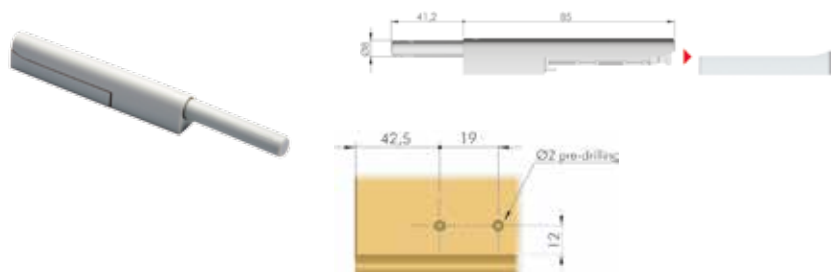
Trykk-knappåpner kort

Med magnet.

Varenr.	Farge	Enhet
1731417	Grå	Stk

Festeplate for trykk-knappåpner kort m/magnet

Varenr.	Farge	Enhet
1731455	Grå	Stk

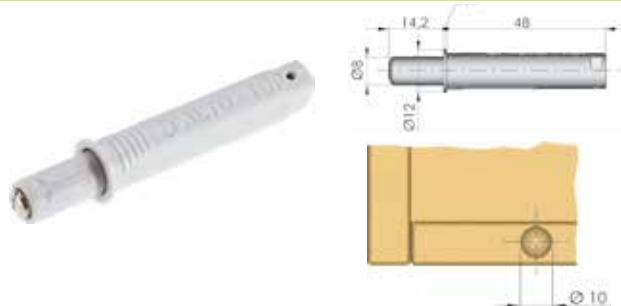


Trykk-knappåpner lang buffer

Varenr.	Farge	Enhet
1731431	Grå	Stk

Festeplate for trykk-knappåpner lang m/buffer

Varenr.	Farge	Enhet
1731455	Grå	Stk



Trykk-knappåpner for innboring

m/magnet

Varenr.	Farge	Enhet
1731479	Grå	Stk

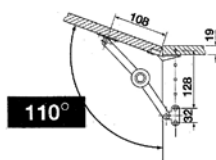
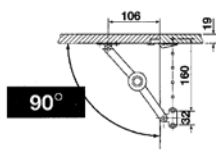
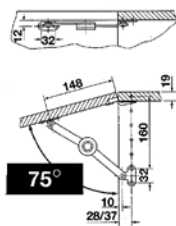
Anslagsplate til trykk-knapp åpner med magnet

Selvklebende



Varenr.	Farge	Diameter	Tykkelse	Enhet
1731486	Rustfri	15 mm	0,6 mm	Stk

Selvklebende anslagsplate for trykk-knapp åpner m/magnet.



Klaffestøtte mekanisk justerbar

M/dør og skrogbrakett

Varenr.	Vektgrense	Farge	Enhet
1541054	3 kg	Krom	Stk
1541061	4 kg	Krom	Stk

Klaffestøtten er vendbar, og finnes for 3 og 4 kg. På dører med høyde over 40 cm og vekt over 2 kg, anbefales 2 støtter.



Beslagsett

Nibu skyvedørgarderobe

Varenr.	Farge	Enhet
1780309	Stål/sort	Sett

Ett sett består av to bunnhjul m/kulelager, to toppstyringer og én stopper. (Beslagsett til en dør). Max belastning 50 kg per dør.

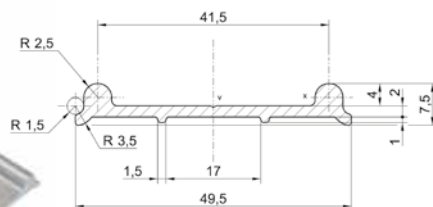
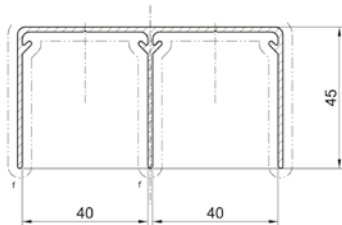


Soft Close demper

til skyvedørgarderobe

Varenr.	Farge	Enhet
1780330	Sort	Sett

Ett sett består av én demper og én medbringer. Kan benyttes til de fleste skyvedørgarderobe-system.



Topp og bunnprofil

til NIBU skyvedørgarderobe

Varenr.	Farge	Enhet
1780316	Eloksert aluminium	Sett

Produktmål

Type	Lengde	Bredde	Høyde
Topprofil	3000 mm	85 mm	45 mm
Bunnprofil	3000 mm	49,5 mm	7,5 mm

Ett sett består av én toppprofil og én bunnprofil. Lengde à 3 meter.

Kan benyttes for dører opp til 25 mm tykkelse. Monteres med bakkant bunnprofil og bakkant toppprofil i lodd.

Dørhøyde med standard brems:
Lysåpning -34 til -52 mm

Dørhøyde med soft close demper:
Lysåpning -45 til -52 mm

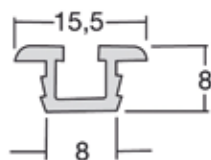


Beslagsett SF 22

For innfelt montering

Varenr.	Farge	Enhet
1780101	Brun plast	Sett

Min. dørtykkelse: 19 mm
Maks. dørhøyde: Lysåpning -7 mm
Min. avstand mellom dører: 6 mm
For skyvedør. Maks 22 kg per dør



Skinne for innfelling

til beslagsett SF 22
Materiale: Plast

Varenr.	Farge	Lengde	Enhet
1780118	Brun plast	3 meter	Stk

Skyvedørsbeslag



For skyvedør. Maks 25 kg per dør

Beslagsett SF 25

For innfelt eller utenpåliggende montering.

Varenr.	Farge	Enhet
1780200	Forniklet/brun	Sett

Min. dørtykkelse: 16 mm
Maks. dørhøyde: Lysåpning -10 mm
Avstand mellom dører:
Beslag innfelt: min. 5 mm
Beslag utenpåliggende: min. 10 mm



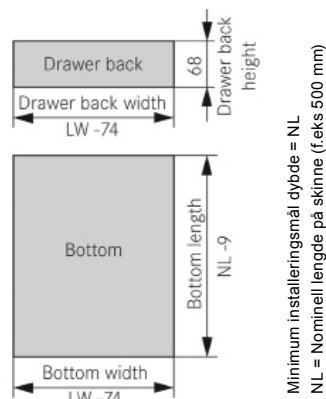
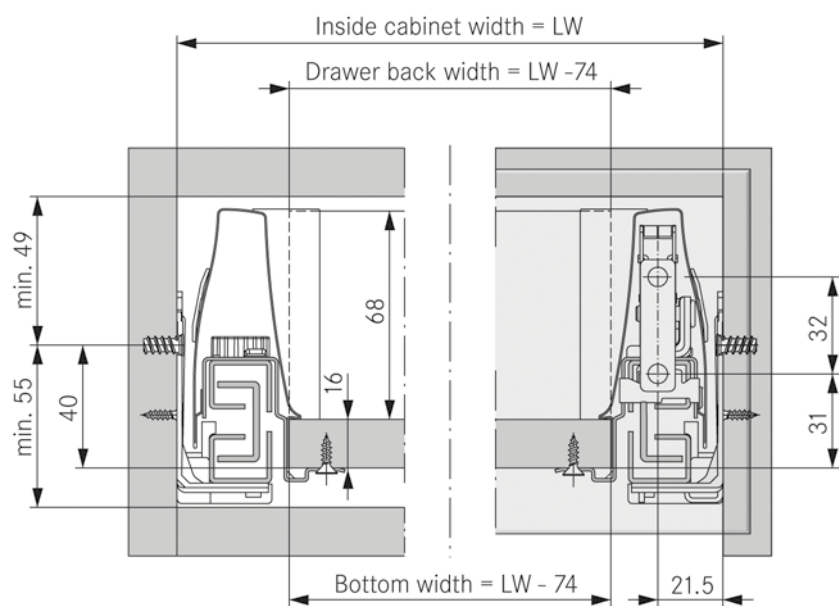
Skinne til beslagsett SF 25

Materiale: Aluminium

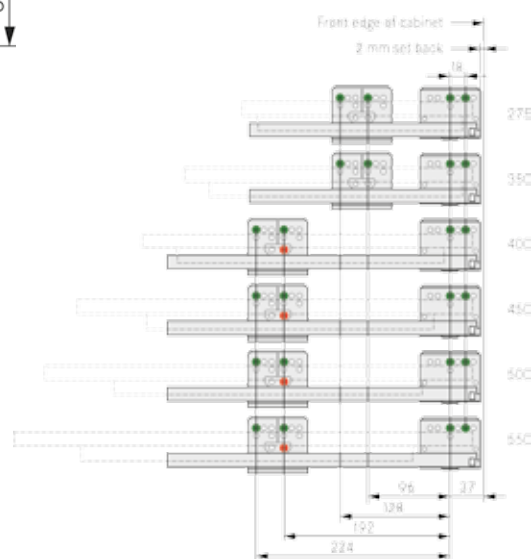
Varenr.	Farge	Lengde	Enhet
1780217	Eloksert alu	3 meter	Stk

Skuffeside højde 95 mm

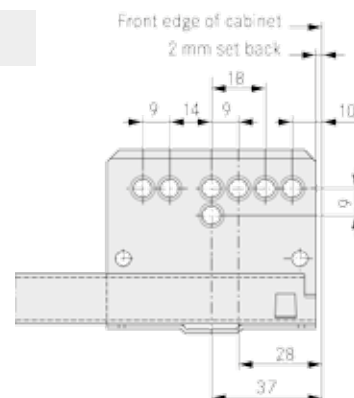
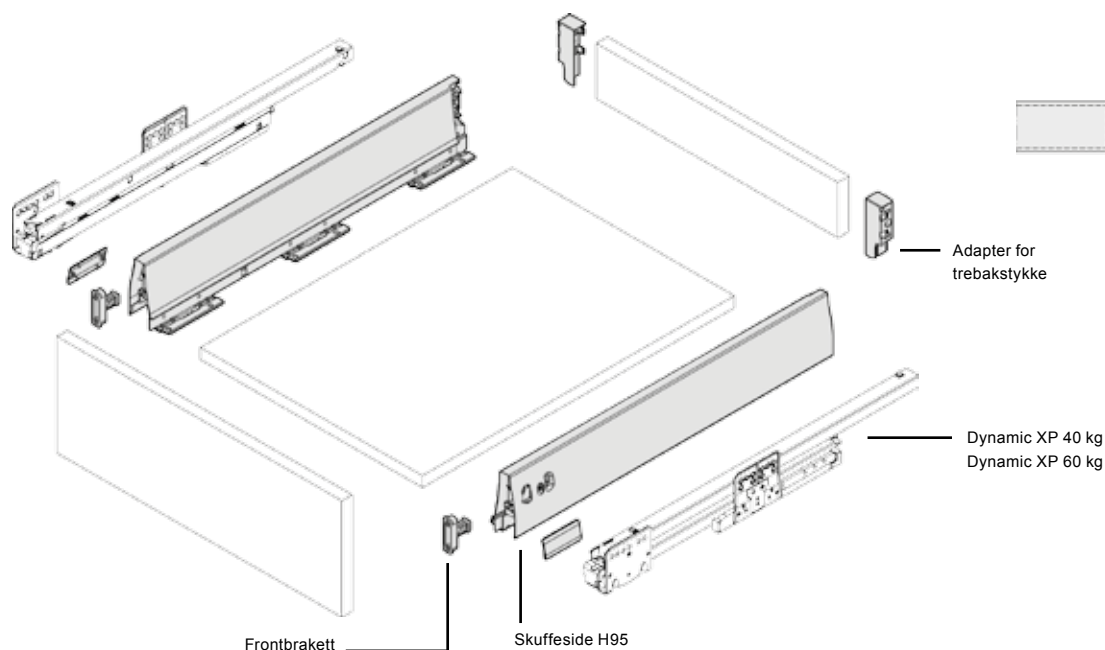
Bunn og bakstykke i 16 mm materiale



LW = Lysåpning skap
Bredde bunn = LW - 74 mm

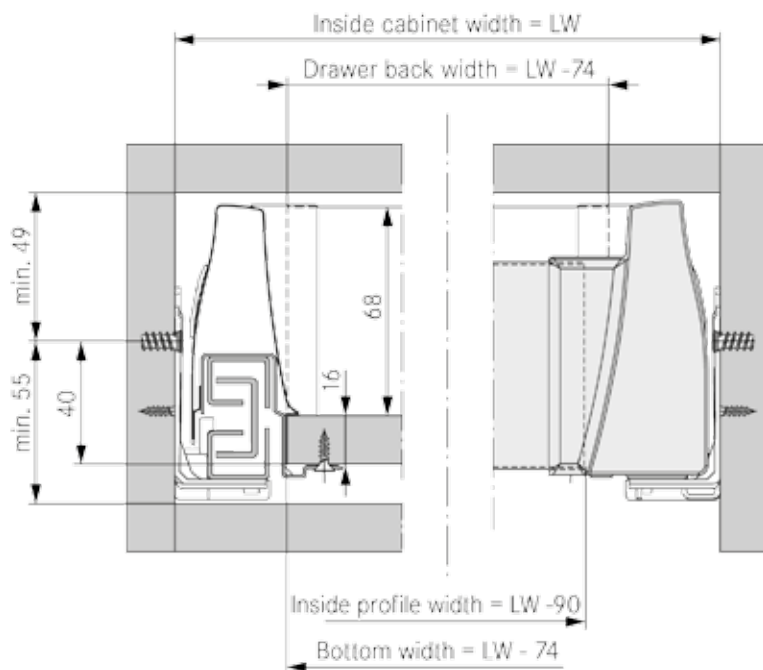


Skuff med trebakstykke

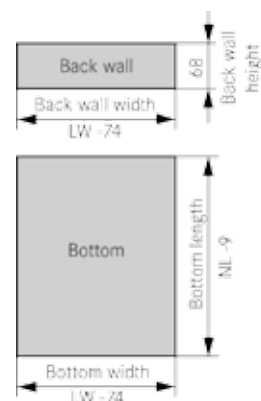


Innenforliggende skuff høyde 95 mm

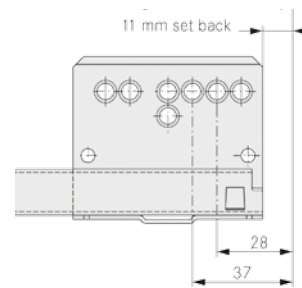
Bunn og bakstykke i 16 mm materiale



LW = Lysåpning skap
Bredde bunn = LW - 74 mm

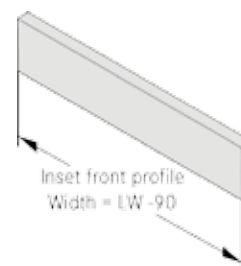
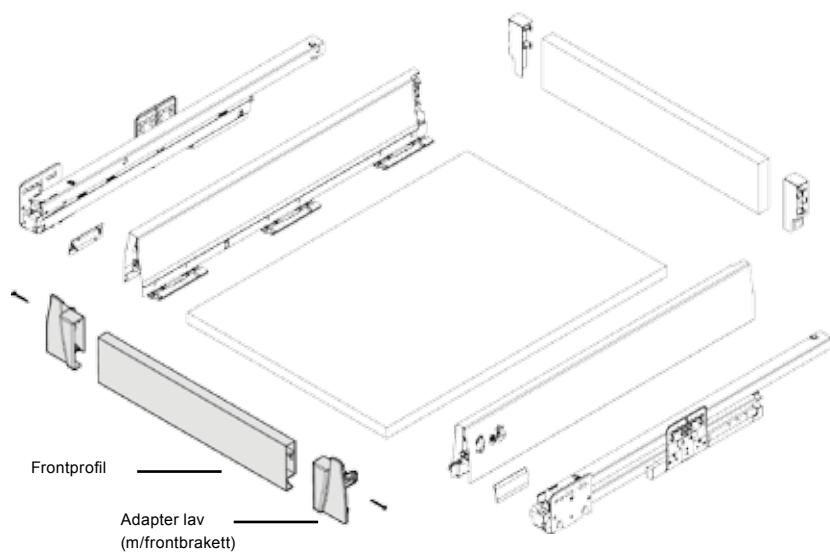


Minimum installeringsmål dybde = NL
 NL = Nominell lengde på skinne (f.eks 500 mm)



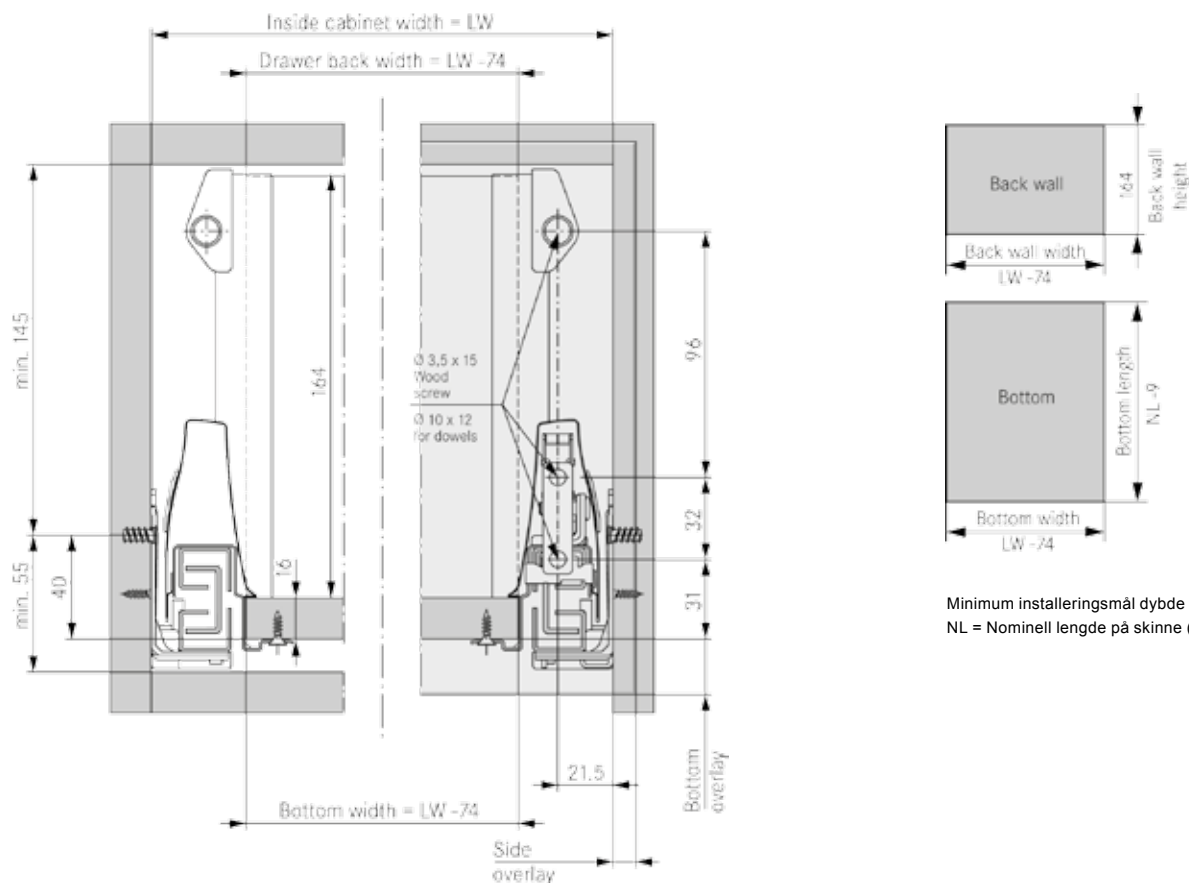
Innenforliggende skuff

Frontprofil kuttes lysåpning -90 mm



Høy skuff med reiling

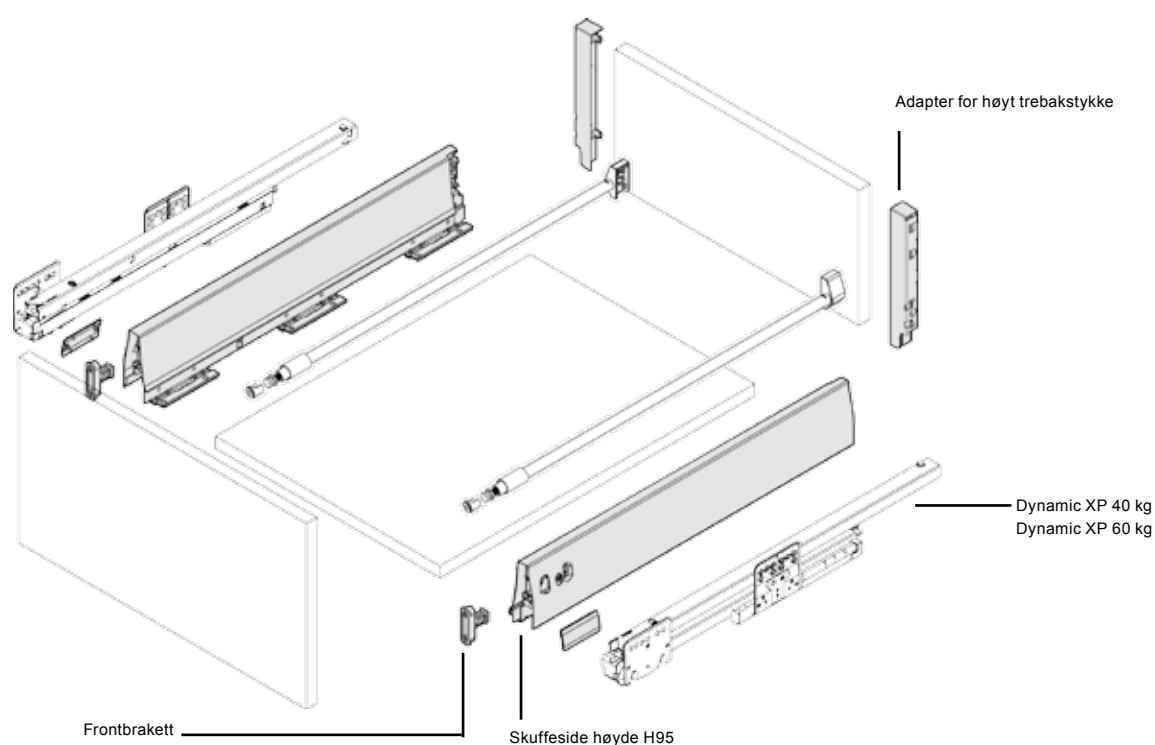
Bunn og bakstykke i 16 mm materiale



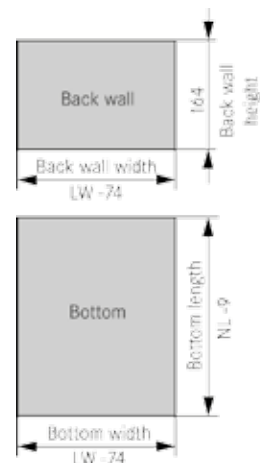
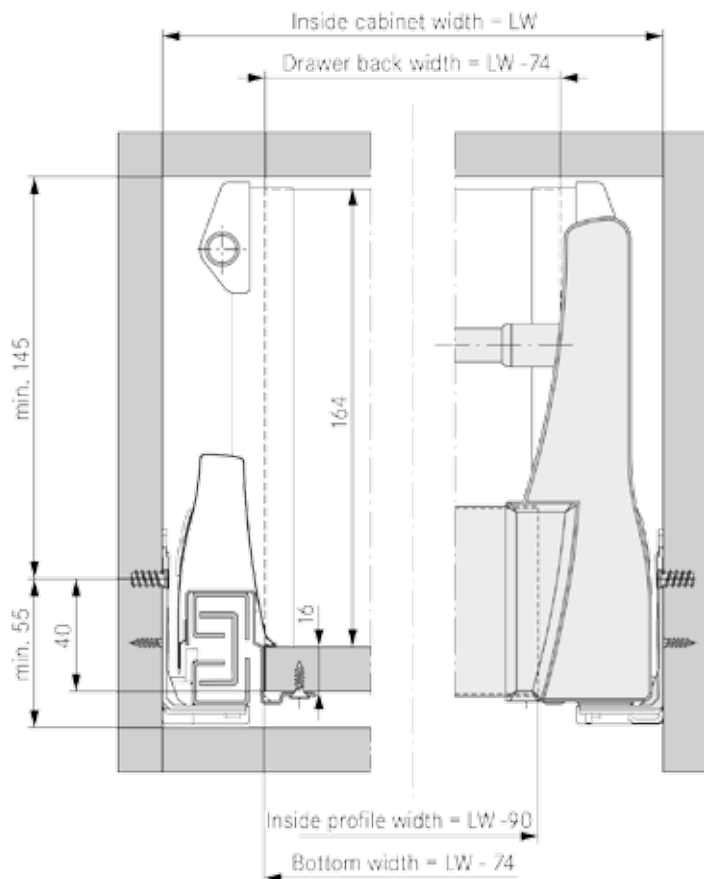
Minimum installeringsmål dybde = NL
 NL = Nominell lengde på skinne (f.eks 500 mm)

LW = Lysåpning skap
Bredde bunn = LW - 74 mm

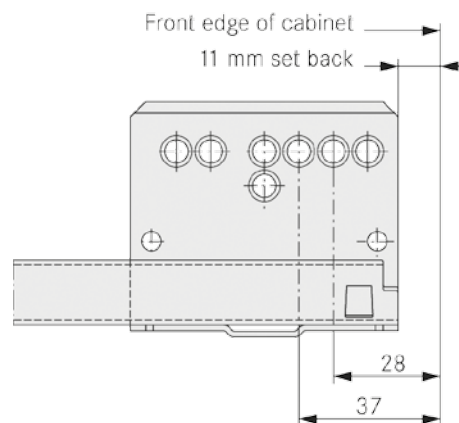
Høy skuff med trebakstykke



Innenforliggende skuff med reiling Bunn og bakstykke i 16 mm materiale



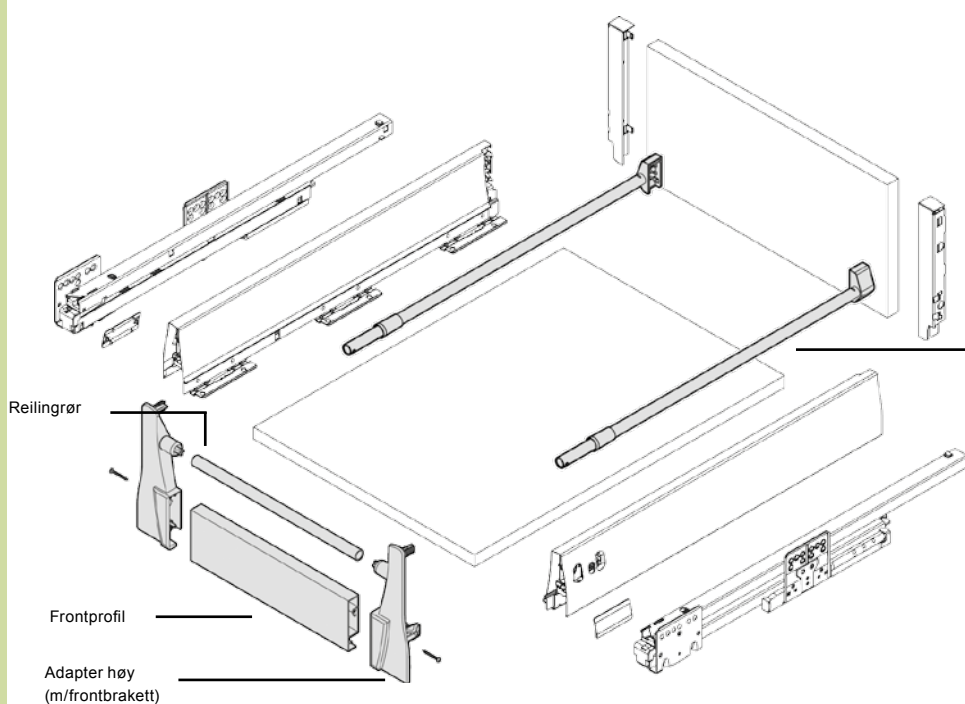
Minimum installeringsmål dybde = NL
 NL = Nominell lengde på skinne (f.eks 500 mm)



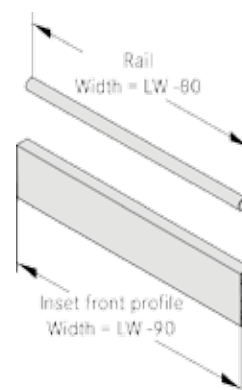
LW = Lysåpning skap
Bredde bunn = LW - 74 mm

Innenforliggende skuff m/reiling

Kutting av frontprofil og frontreiling

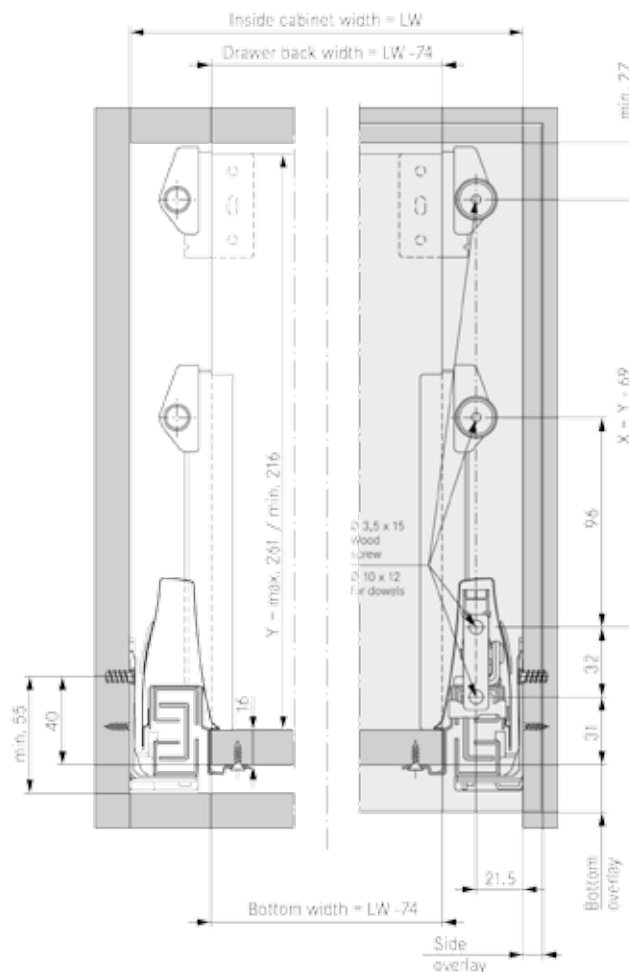


Reiling for innenforliggende skuff

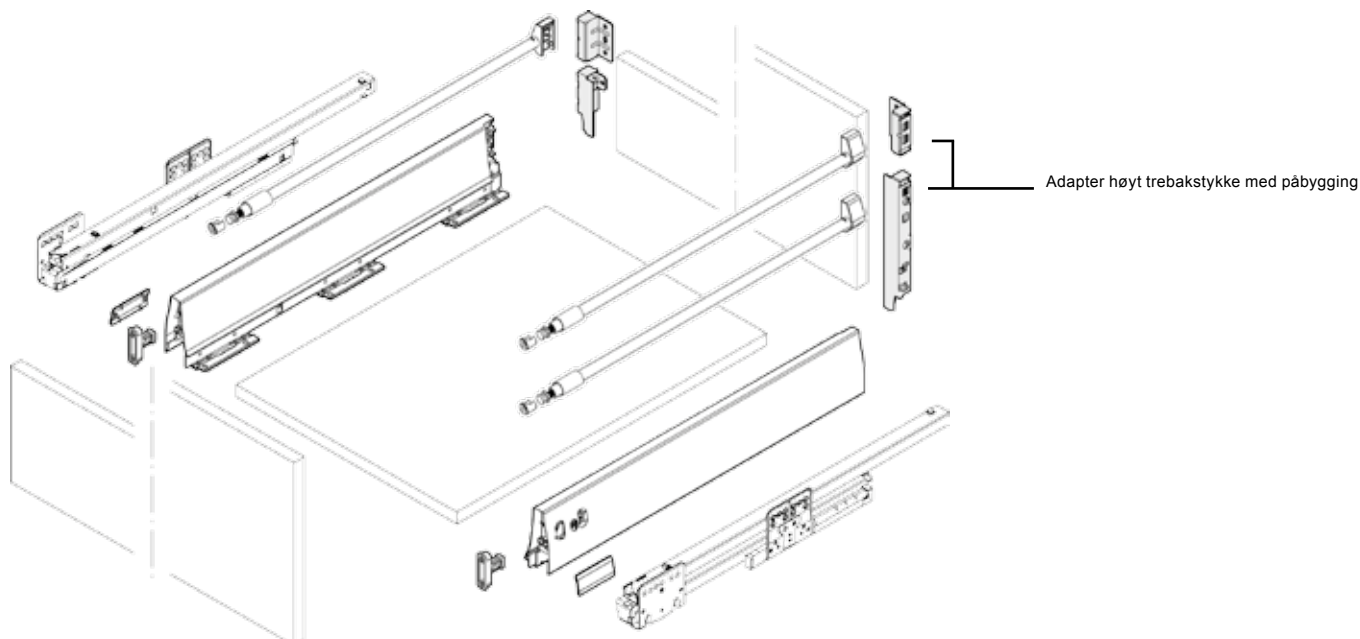


Skuff høyt bakstykke med påbygging

LW = Lysåpning skap
Bredde bunn = LW - 74 mm

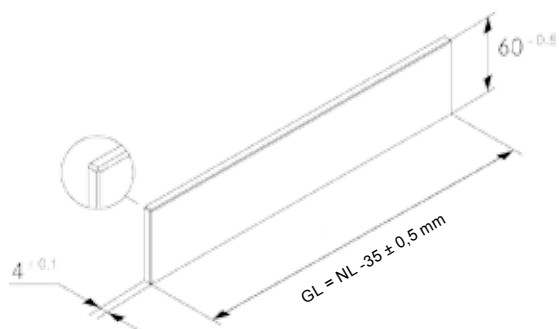
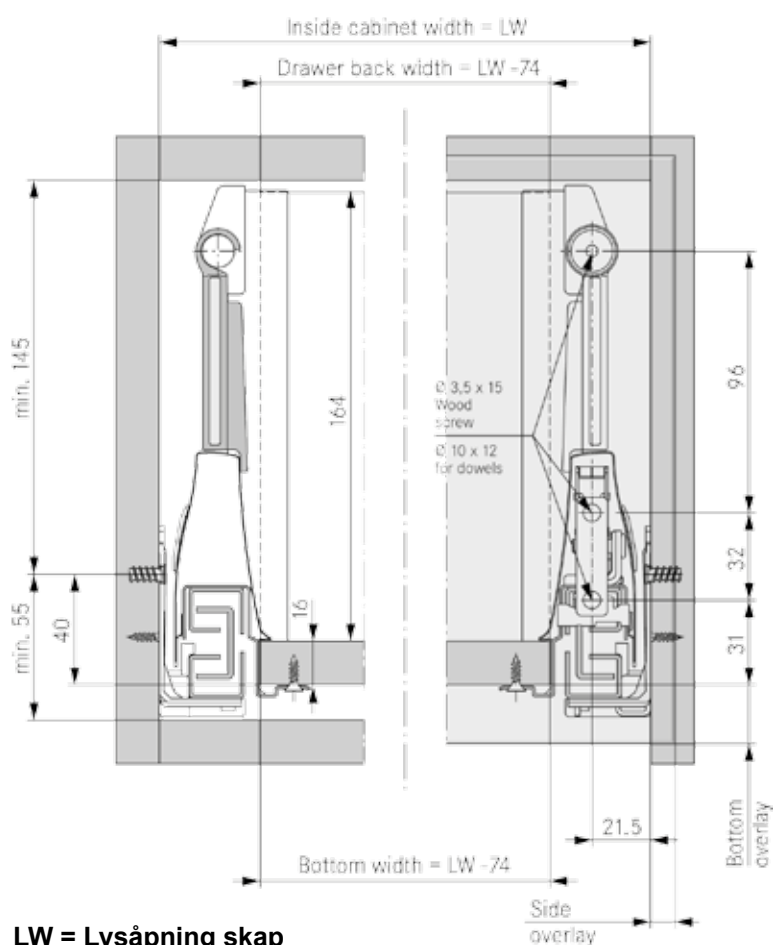


Kolonialskuff / hengemappeskuff med variabel høyde på trebakstykke



Skuff for Variowing med glass eller plexi

Mål ved kutting av glass eller plexi



NL/nominell lengde i mm	GL /glass lengde i mm ± 0.5 mm
----------------------------	-----------------------------------

350	315
400	365
450	415
500	465
550	515
600	565
650	615

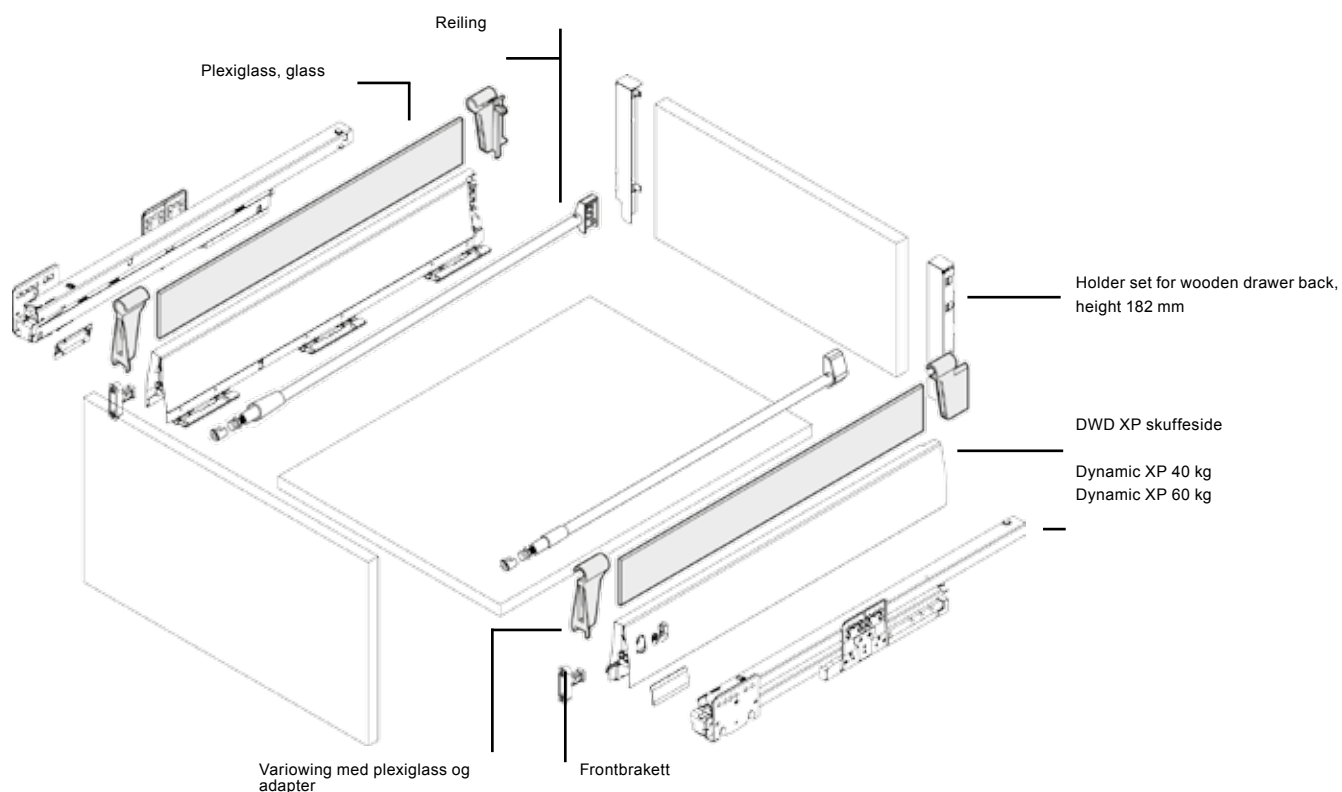
Information:

All edges must be chamfered (approx. 0.7 mm x 45°).

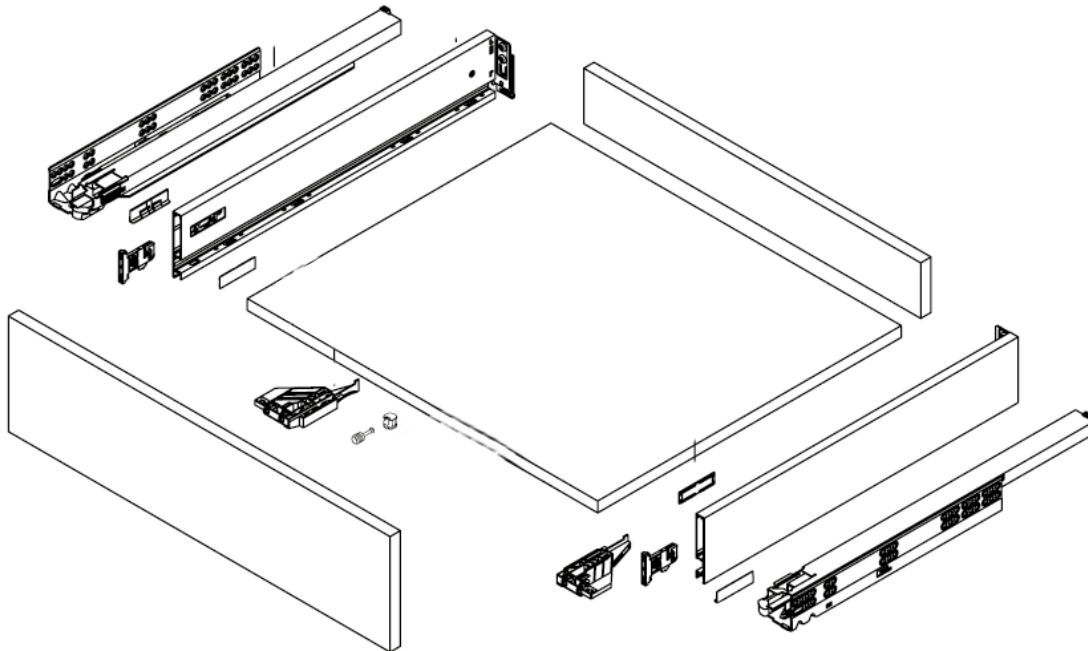
We recommend SGS glass (toughened safety glass), please refer to national and international safety standards.

LW = Lysåpning skap
Bredde bunn = LW - 74 mm

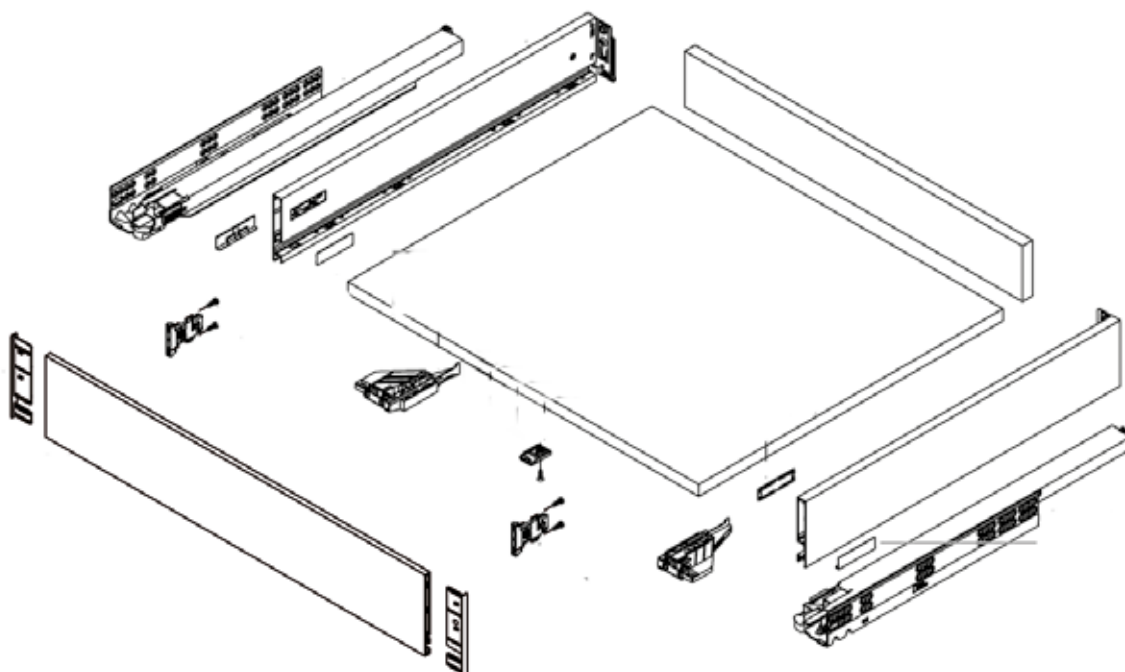
Kolonialskuff med Variowing i glass eller plexi



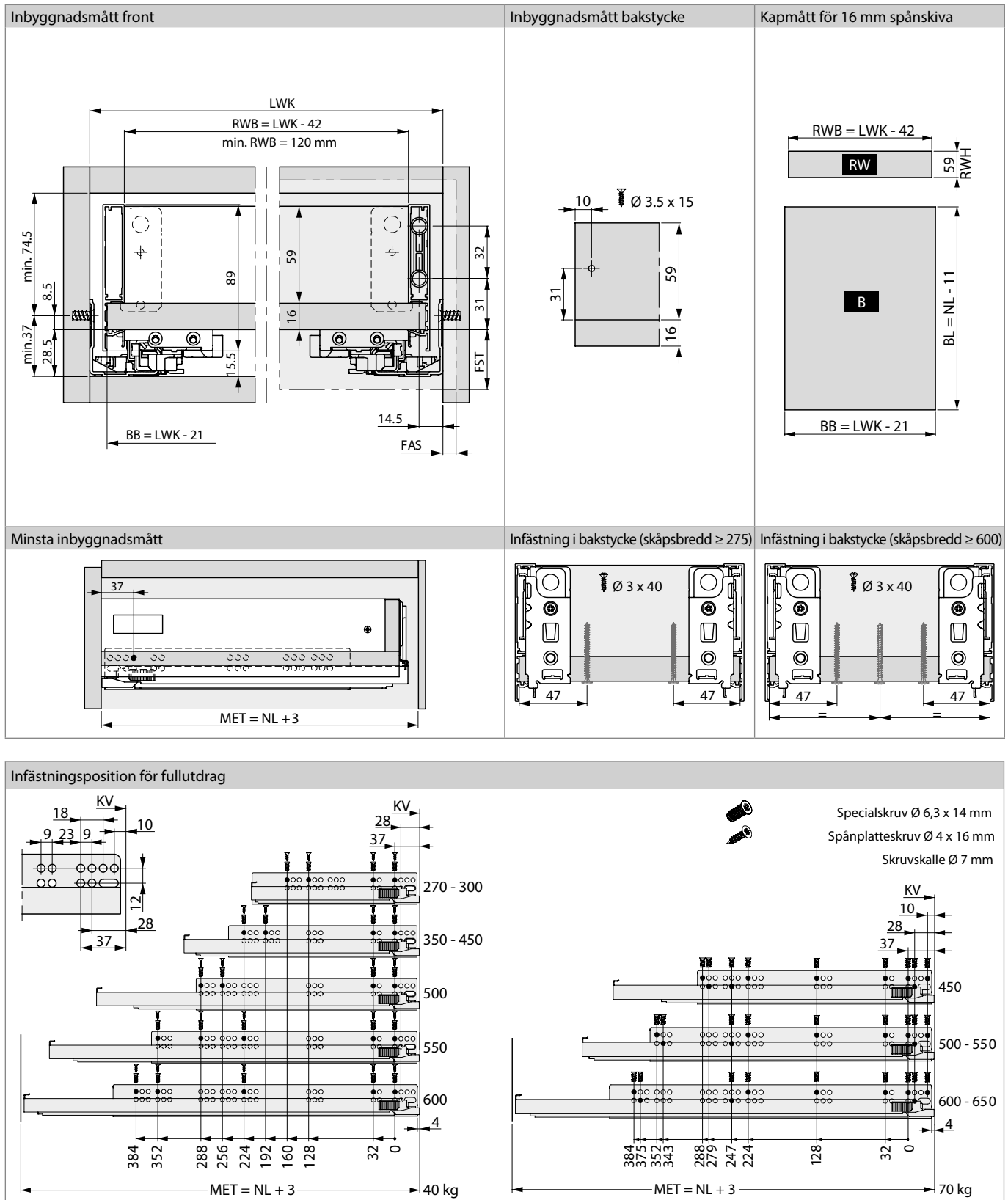
VIONARO høyde 89 - deleoversikt



VIONARO innenforliggende høyde 89 - deleoversikt



VIONARO høyde 89

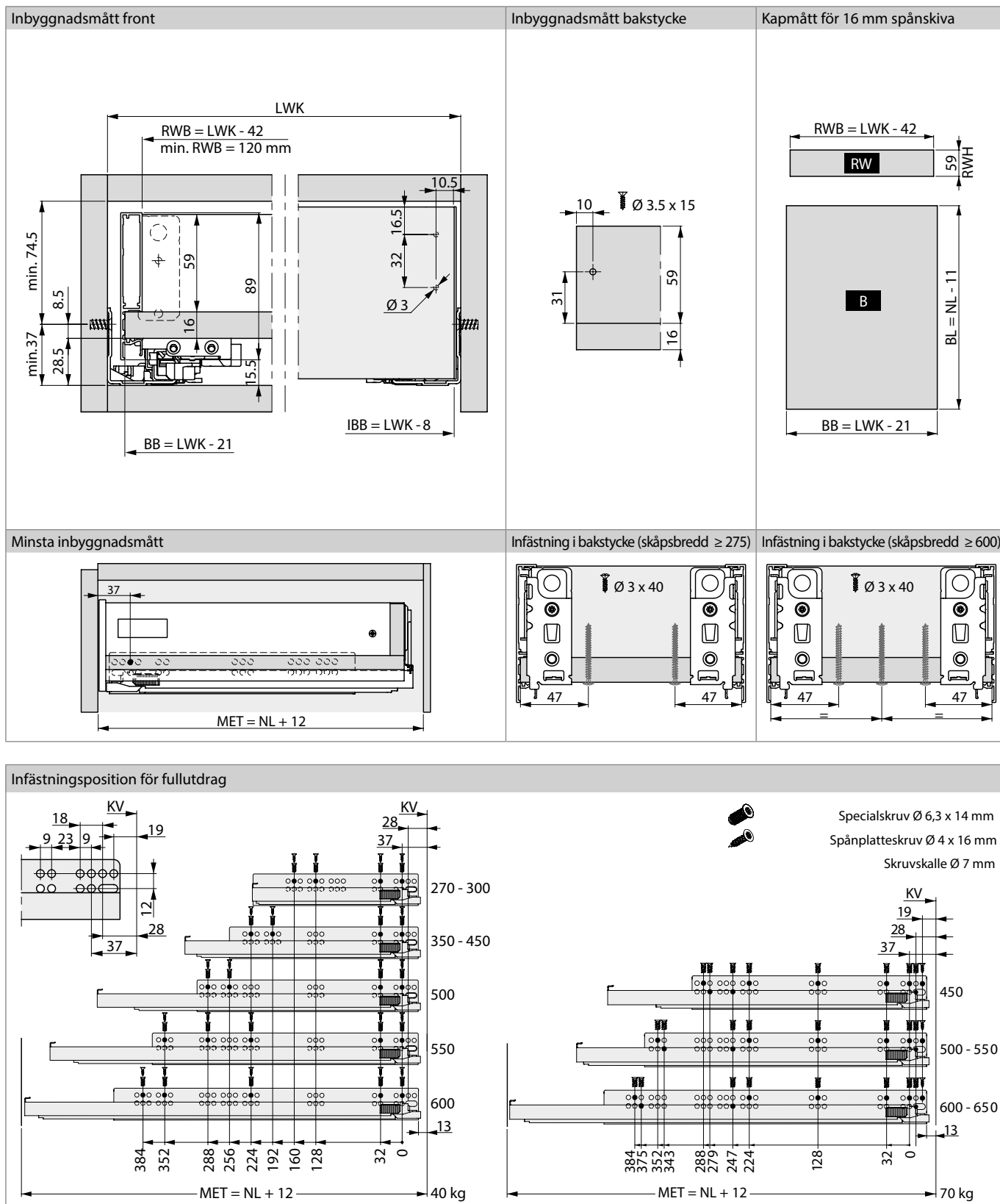


FÖRKLARING

B/BB	Lådbotten/bottenbredd	KB	Skåpsbredd	NL	Längd
BL	Bottenlängd	KV	Skåpets framkant	RW	Bakstycke
FAS	Fronttäckning i sida	LWK	Innermått skåp	RWB	Bakstyckets bredd
FST	Frontöverhäng	MET	Minsta inbyggnadsmått	RWH	Bakstyckets höjd

Alla mått i millimeter. Ändringar förbehålles.

VIONARO innenforliggende høyde 89

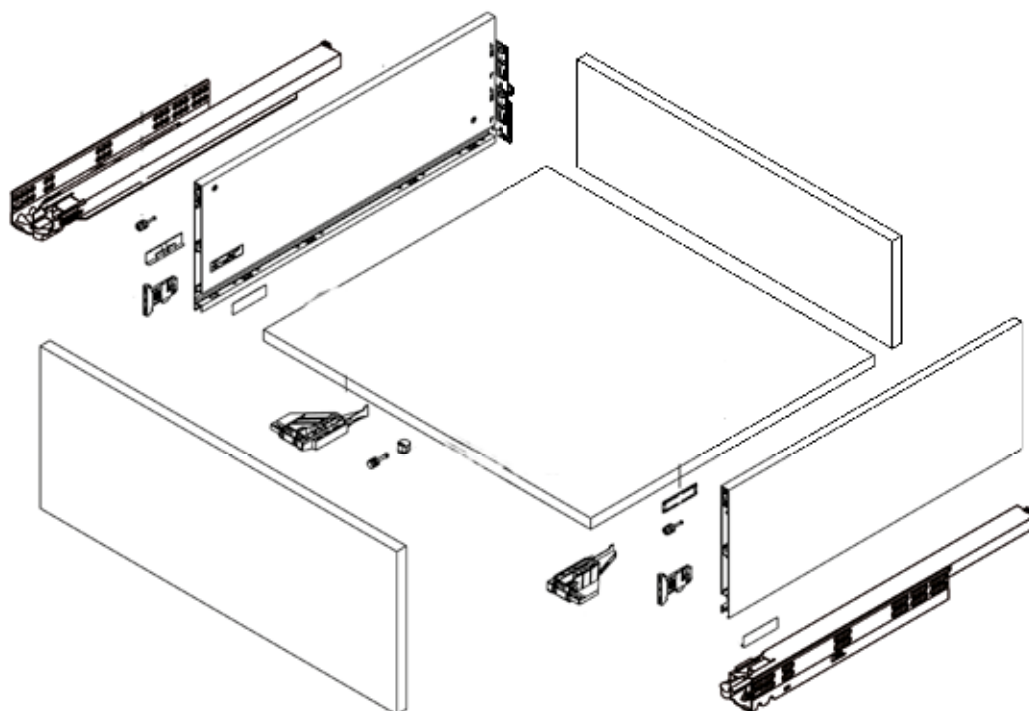


FÖRKLARING

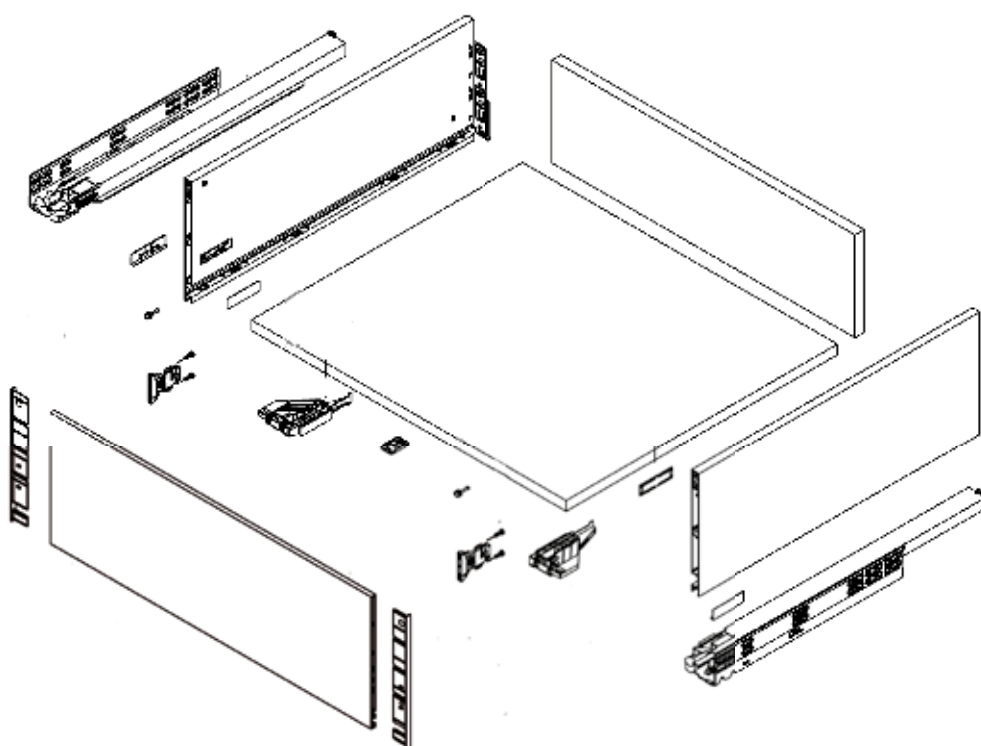
B	Botten	KB	Skåpsbredd	NL	Längd
BB	Bottenbredd	KV	Skåpets framkant	RW	Bakstykke
BL	Bottenlängd	LWK	Innermått skåp	RWB	Bakstyckets bredd
IBB	Bredd innerfrontprofil	MET	Minsta inbyggnadsmått	RWH	Bakstyckets höjd

Alla mått i millimeter. Ändringar förbehålles.

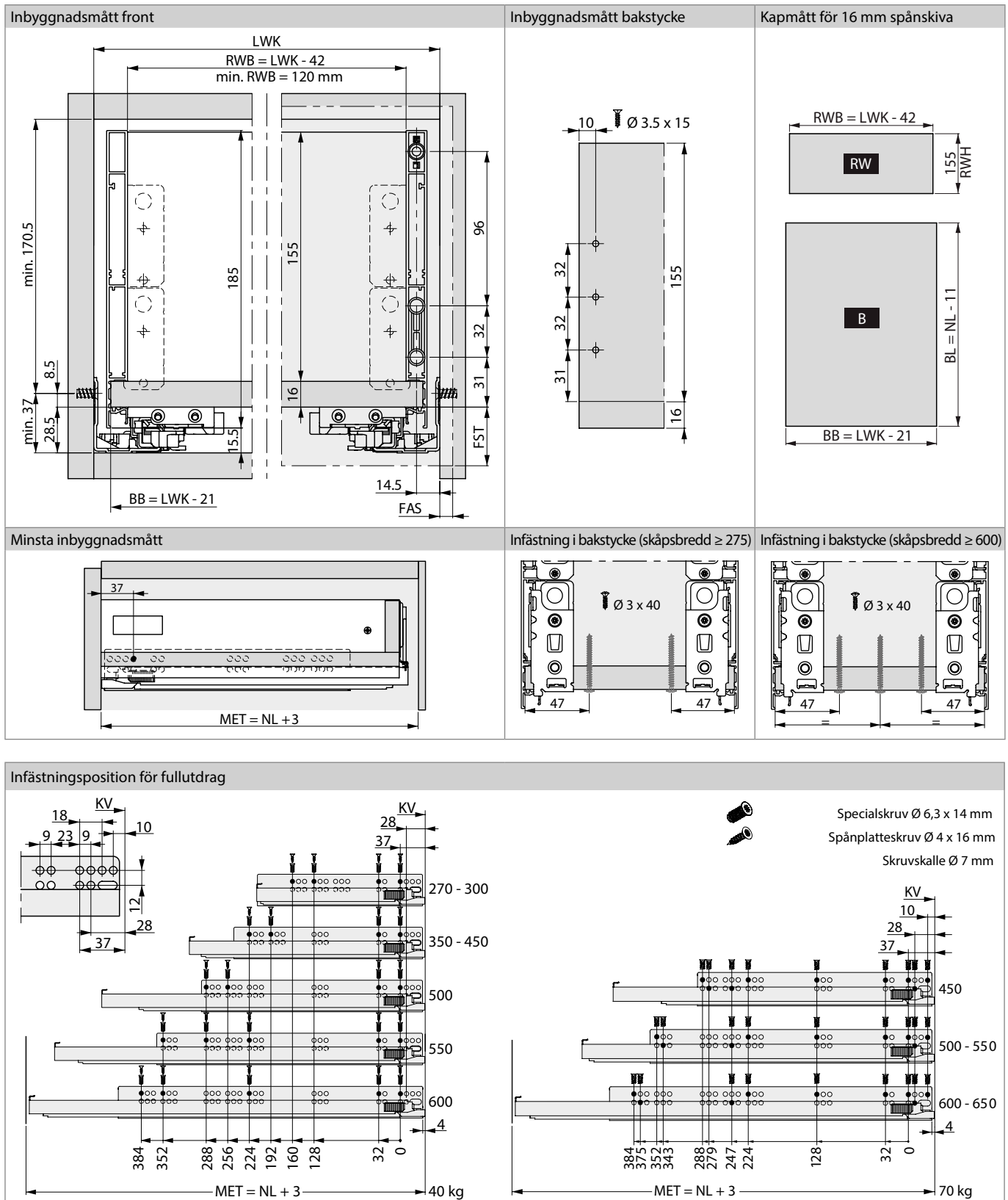
VIONARO høyde 185 - deleoversikt



VIONARO innenforliggende høyde 185 - deleoversikt



VIONARO høyde 185

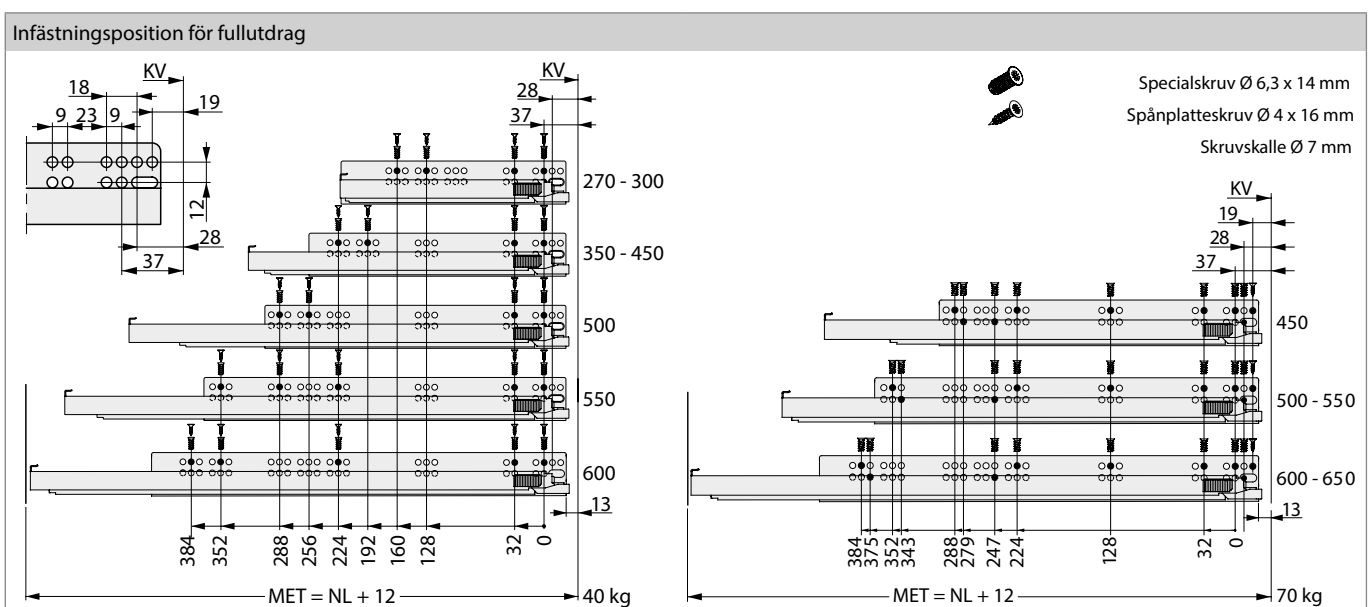
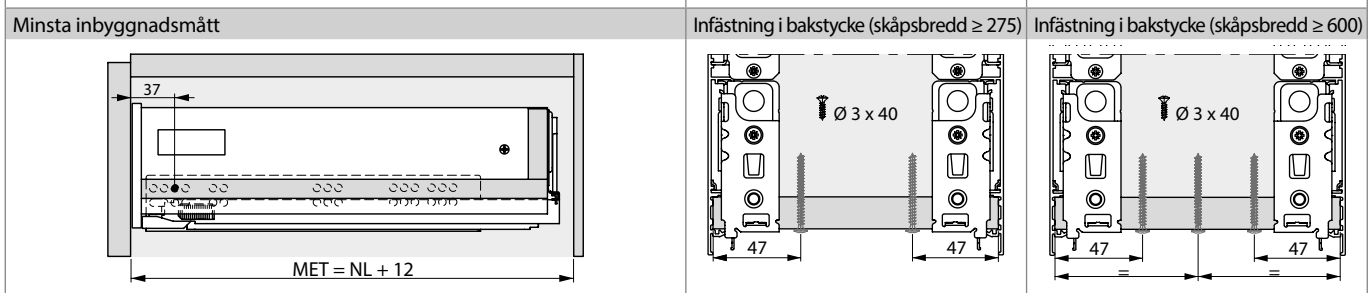
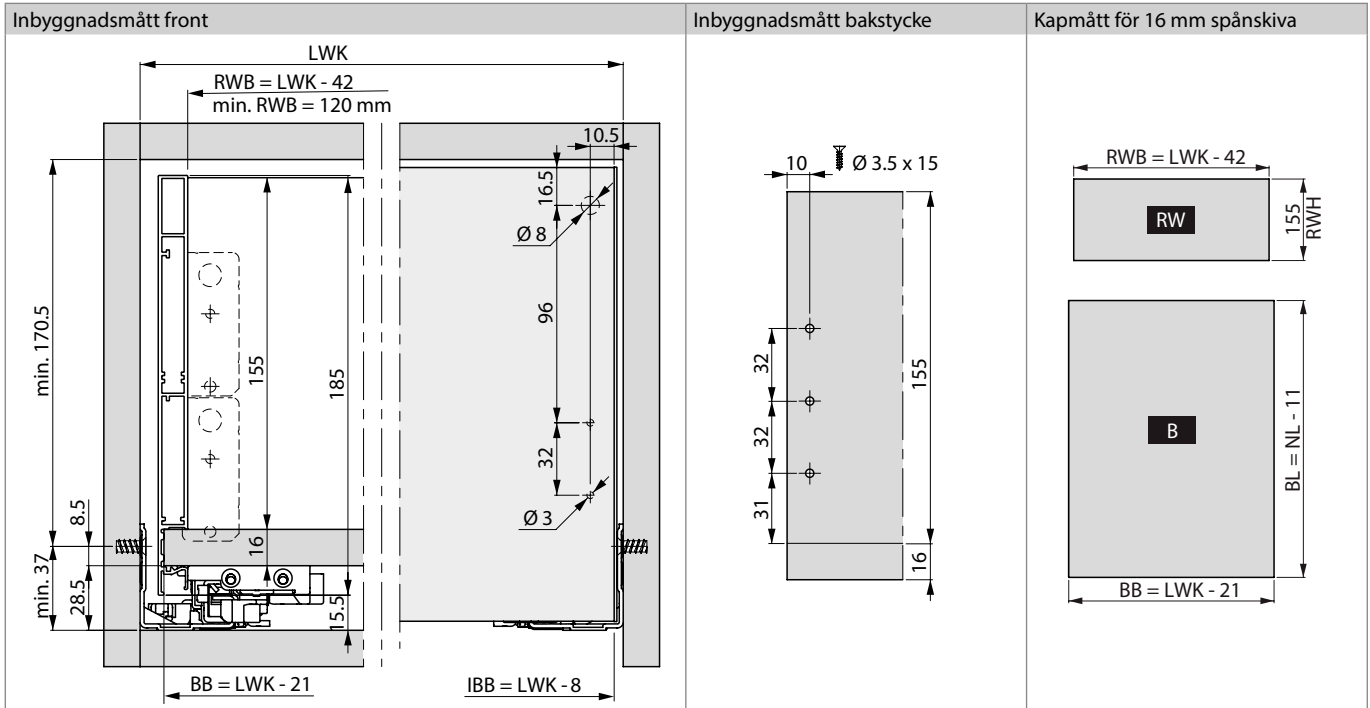


FÖRKLARING

B/BB	Lådbotten/bottenbredd	KB	Skåpsbredd	NL	Längd
BL	Bottenlängd	KV	Skåpets framkant	RW	Bakstycke
FAS	Fronttäckning i sida	LWK	Innermått skåp	RWB	Bakstyckets bredd
FST	Frontöverhäng	MET	Minsta inbyggnadsmått	RWH	Bakstyckets höjd

Alla mått i millimeter. Ändringar förbehålles.

VIONARO innenforliggende høyde 185



FÖRKLARING

B	Botten	KB	Skåpsbredd	NL	Längd
BB	Bottenbredd	KV	Skåpets framkant	RW	Bakstykke
BL	Bottenlängd	LWK	Innermått skåp	RWB	Bakstyckets bredd
IBB	Bredd innerfrontprofil	MET	Minsta inbyggnadsmått	RWH	Bakstyckets höjd

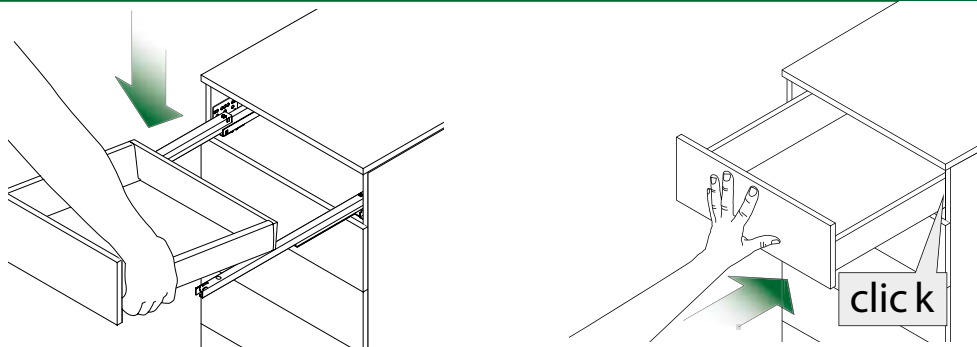
Alla mått i millimeter. Ändringar förbehålles.

VIONARO Høyde 89

MONTERING/DEMONTERING

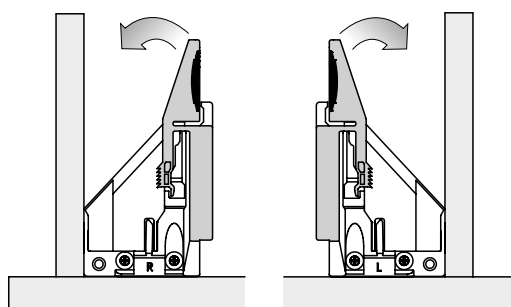
Isättning av lådor

Placera lådan på de utdragna skenor.
Skjut in lådan helt.
Lådan låses fast automatiskt!



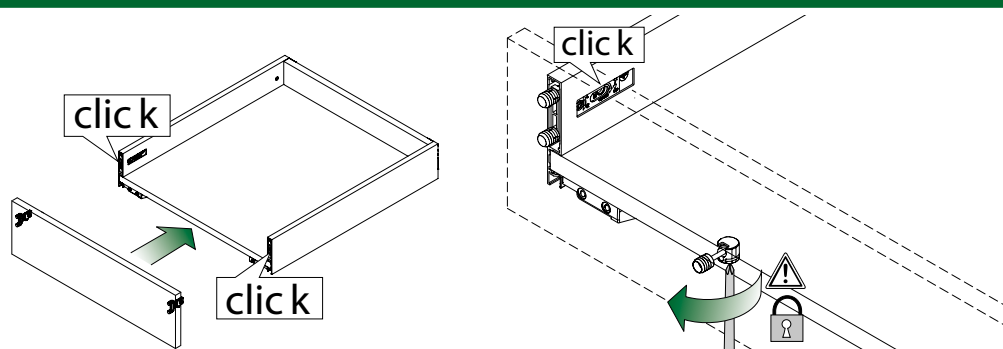
Borttagning av lådor

Drag ut lådan. Tryck på tapparna till låskopplingen på båda sidor och tag av lådan från skenor.



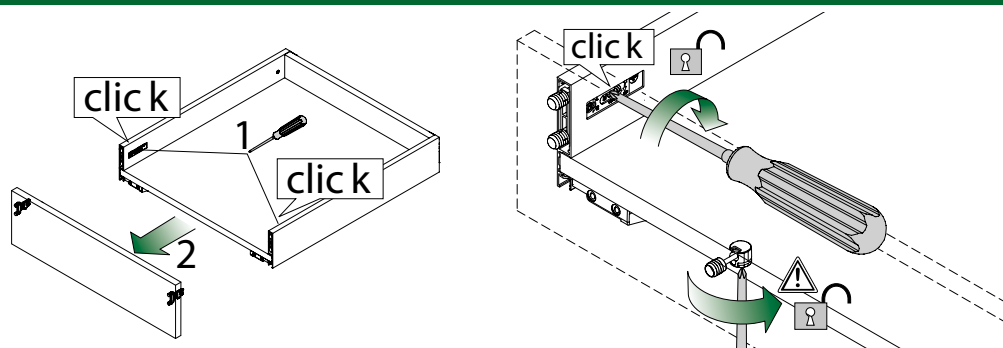
Montering av lådfronter

Skjut in frontinfästningen i lådsidorna. Frontstycket snäpps fast automatiskt.



Demontering av lådfronter

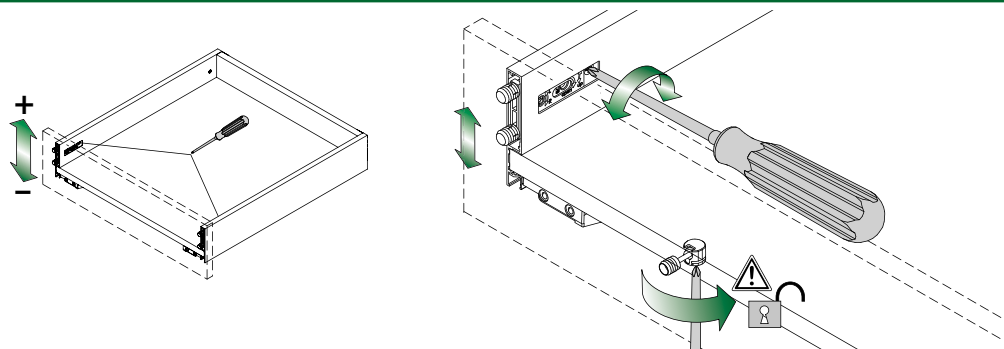
Lösa lådfronten med skruvmejsel Pozidriv nr 2.



VIONARO Høyde 89

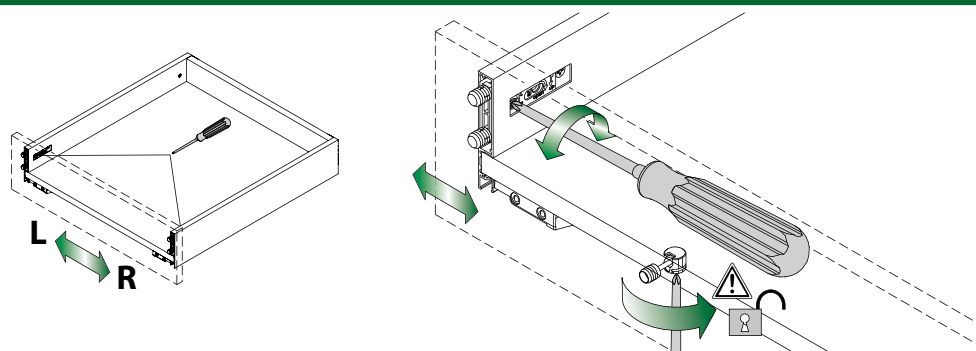
JUSTERINGAR

Excentrisk höjjustering (+2,5/-1,5 mm)

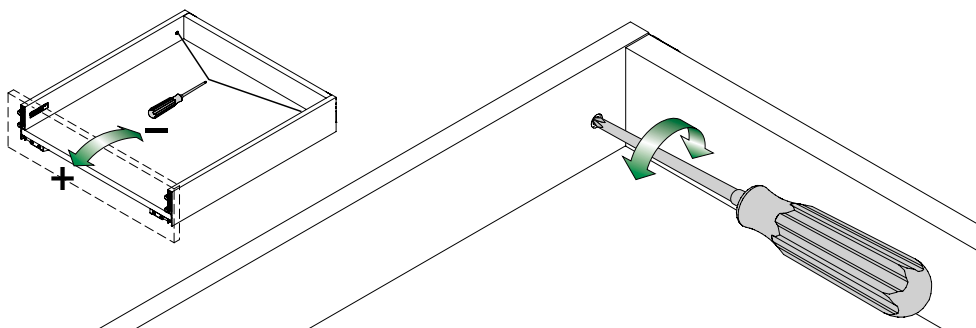


Sidojustering ($\pm 1,5$ mm)

Görs på båda sidorna.



Justering av lådfrontens lutning (+2,5/-1,5 mm)

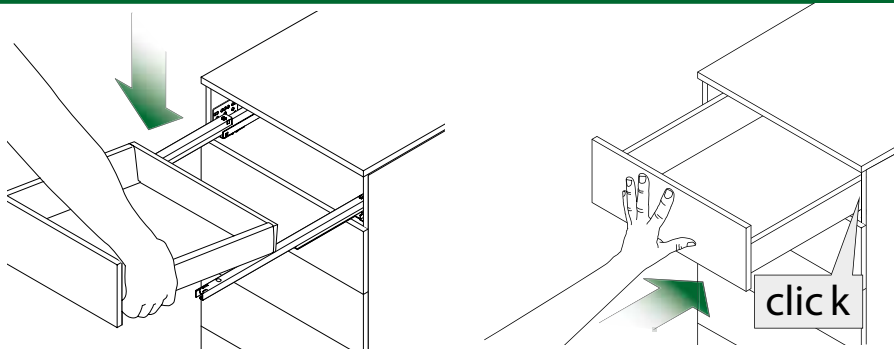


VIONARO Høyde 185

MONTERING/DEMONTERING

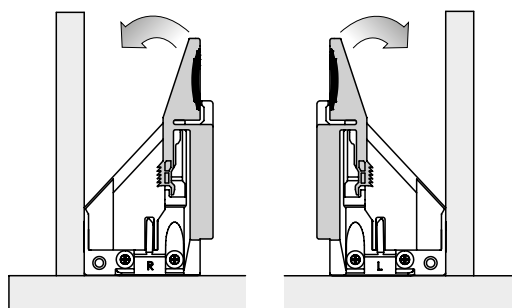
Isättning av lådor

Placera lådan på de utdragna skenorna.
Skjut in lådan helt.
Lådan låses fast automatiskt!



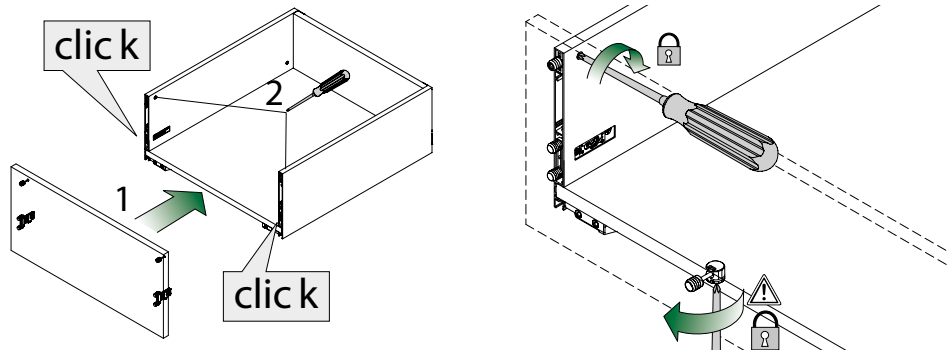
Borttagning av lådor

Drag ut lådan, tryck på tappens läskopplingen och lyft av lådan från skenan.



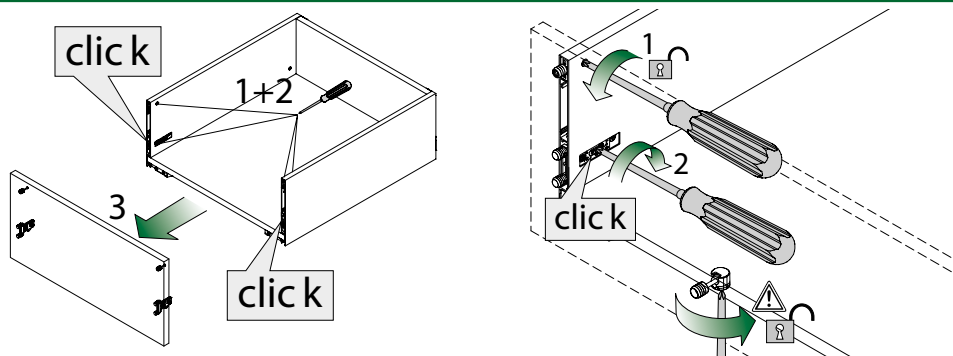
Montering av lådfronter

Skjut in frontinfästningen i lådsidorna.
Frontstycket snäpps fast automatiskt.
Fixera frontstabilisatorn.



Demontering av lådfronter

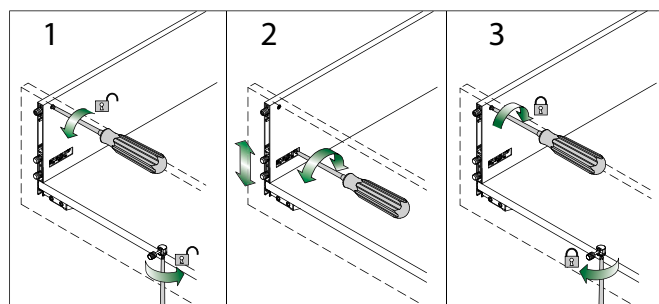
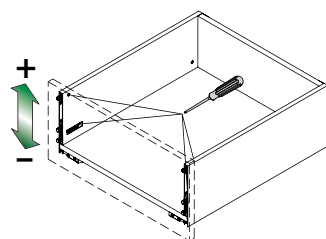
Lossa lådfronten med skruvmejsel
Pozidriv nr 2.



VIONARO Høyde 185

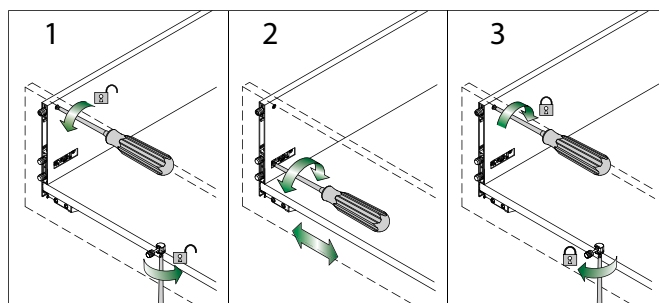
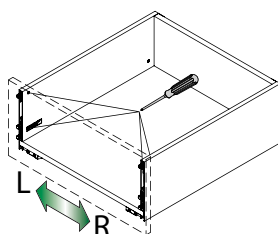
JUSTERINGAR

Excentrisk höjjustering (+2,5/-1,5 mm)

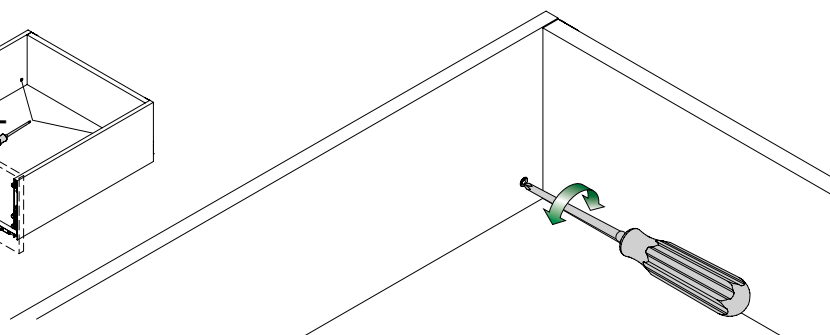
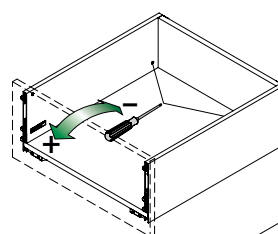


Sidojustering ($\pm 1,5$ mm)

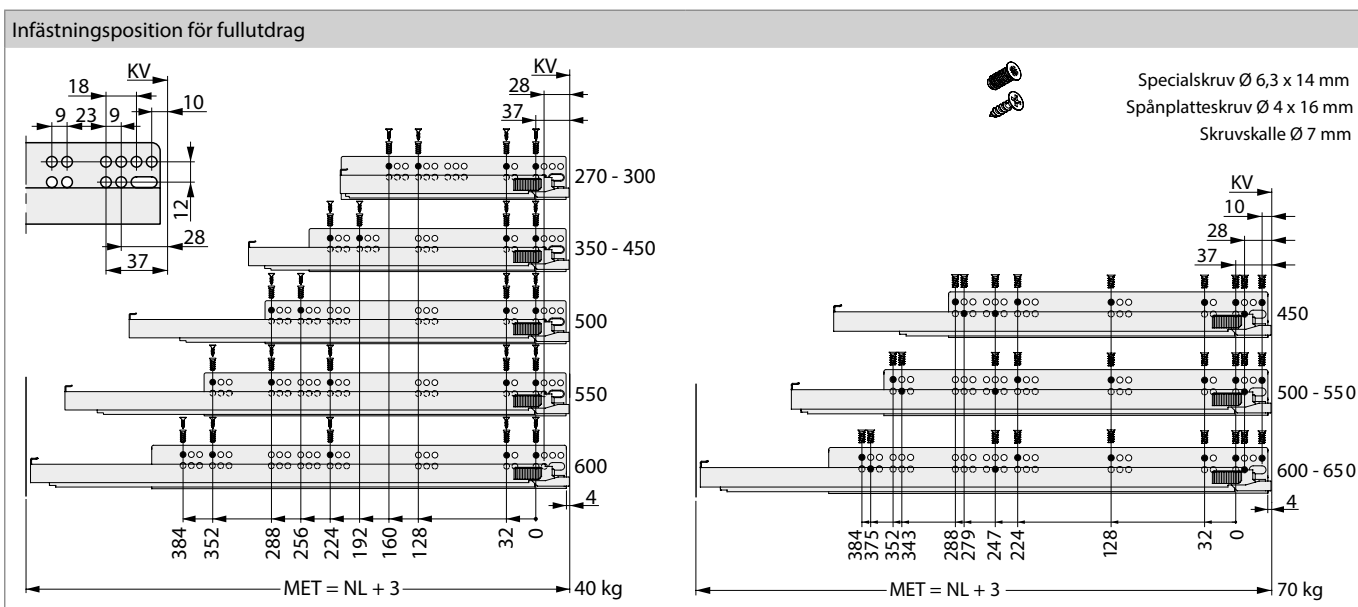
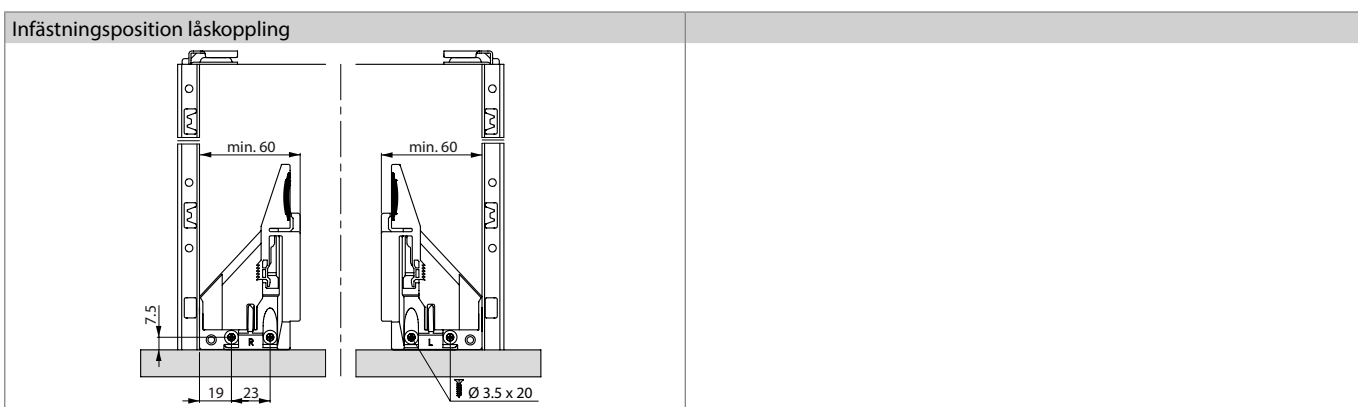
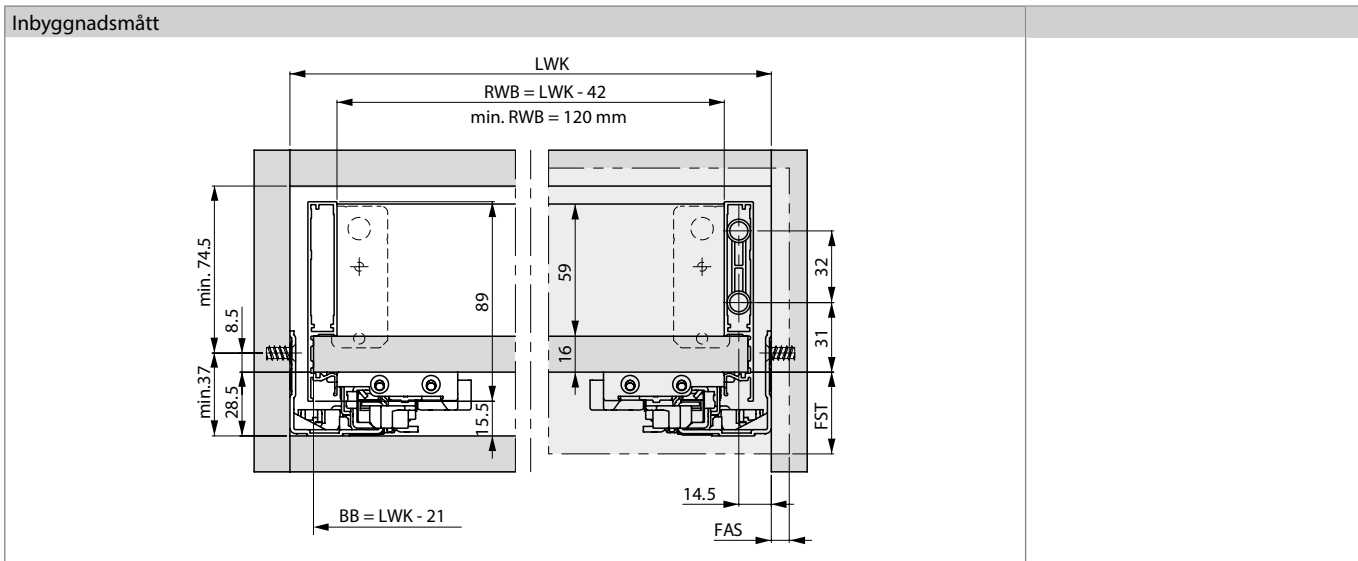
Görs på båda sidorna.



Justering av lådfrontens lutning (+2,5/-1,5 mm)



DYNAPRO

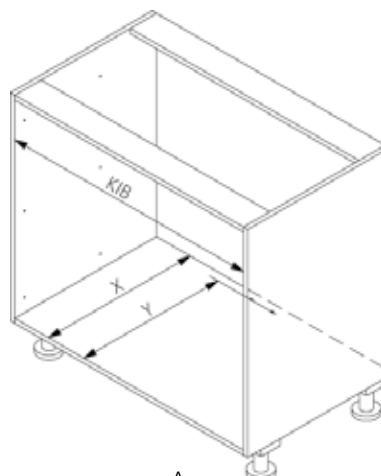
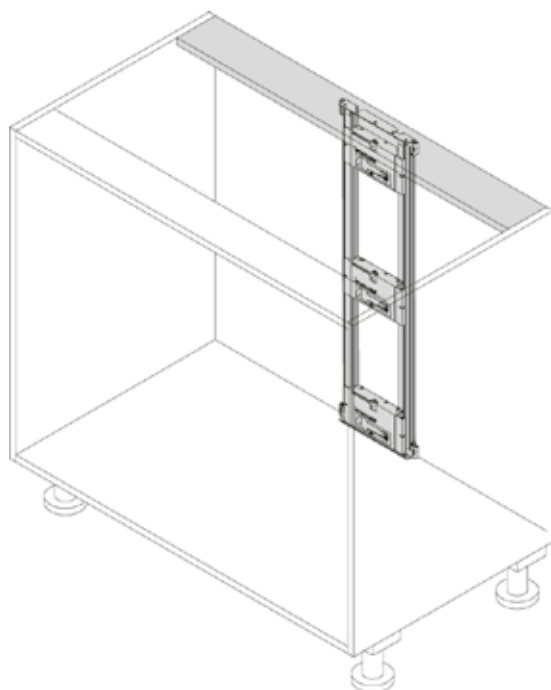


FÖRKLARING

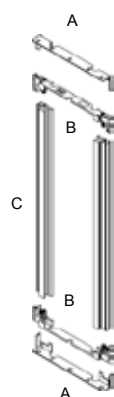
BB	Bottenbredd	LWK	Innermått skåp	SKL	Lådans längd
FAS	Fronttäckning i sida	MET	Minsta inbyggnadsmått		
FST	Frontöverhäng	NL	Längd		
KV	Skåpets framkant	RWB	Bakstyckets bredd		

Alla mått i millimeter. Ändringar förbehålles.

For skrog med liggende sinklist



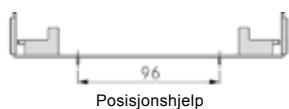
X = min. innbygningsdybde
Y = dybde borbilde
KIB = innvendig skrogbredde



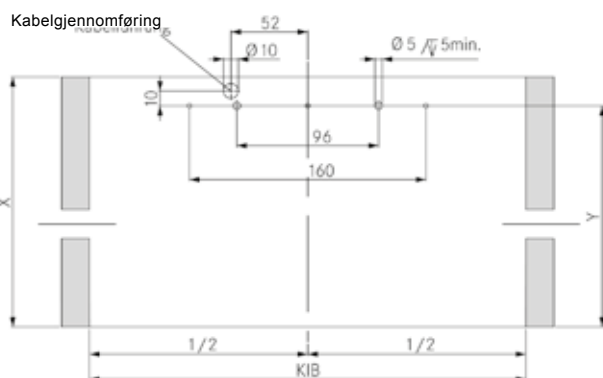
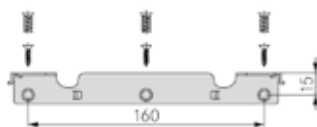
A = Traverskopling over / under
B = Monteringsvinkel til travers
C = Traverspar

Innbygningsmål

Traverskopling over / under



Posisjonshjelp



Kabelgjennomføring

Innbygningsmål DWD XP og Agantis

X Y

NL = Nominell lengde på skinne

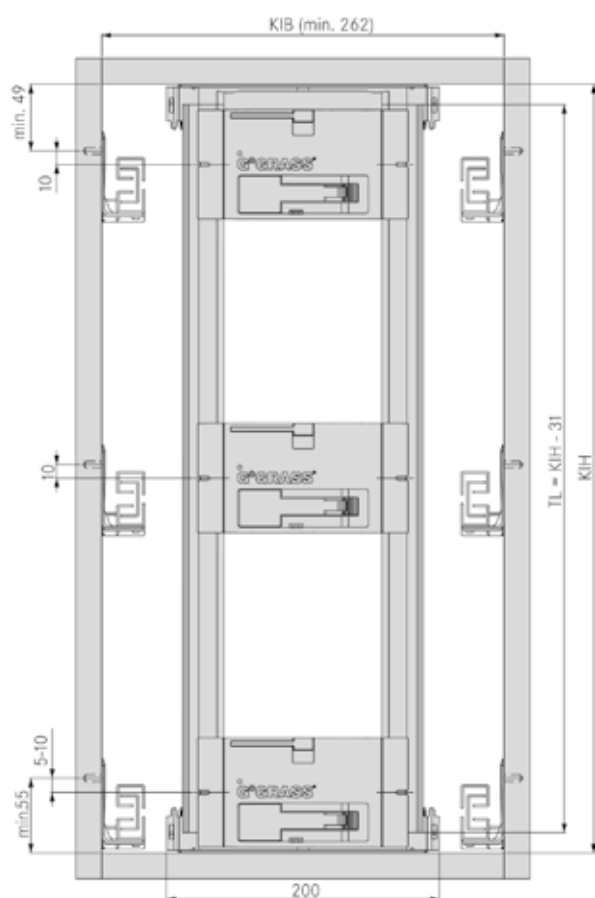
Med trebakstykke

NL + 15 NL

Alle mål i mm

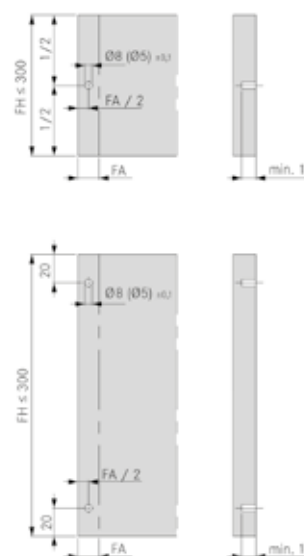
Posisjonering av utkastenehet

Posisjonering av frontstopper m/fjær



KIH = Innvendig skroghøyde
 TL = Travershøyde
 KIB = Innvendig skrogbredde

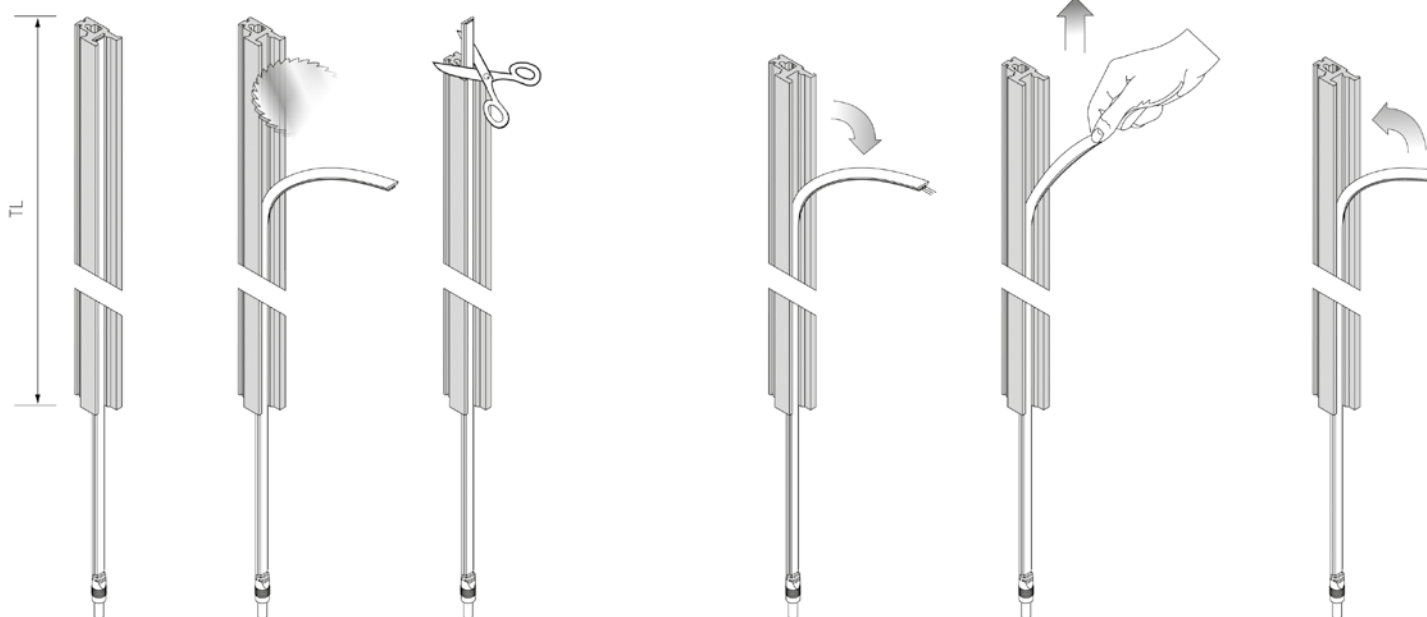
Frontbohring



Ved bruk av 60 kg skinne må man benytte 4 tk. frontstopper.
 Frontstopperne må ikke slæes eller limes inn.

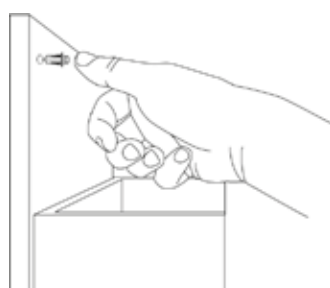
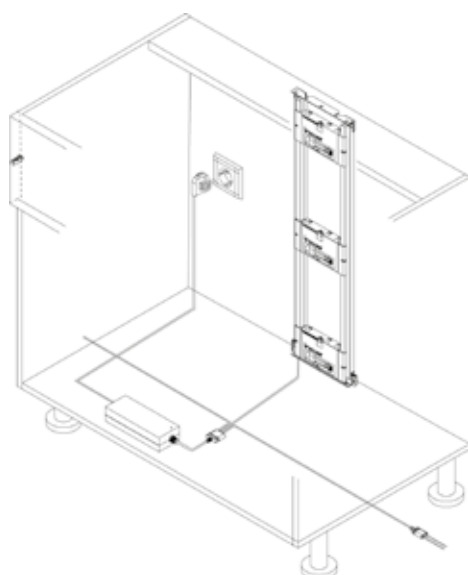
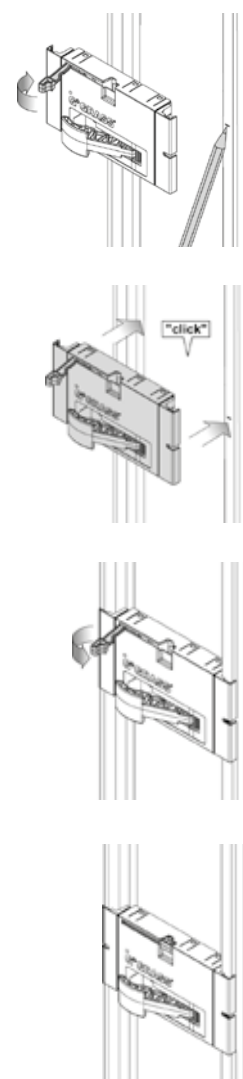
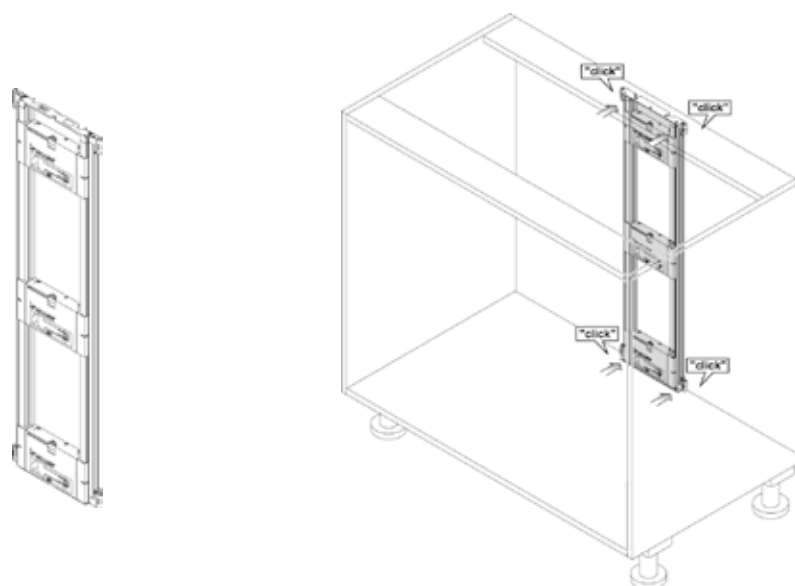
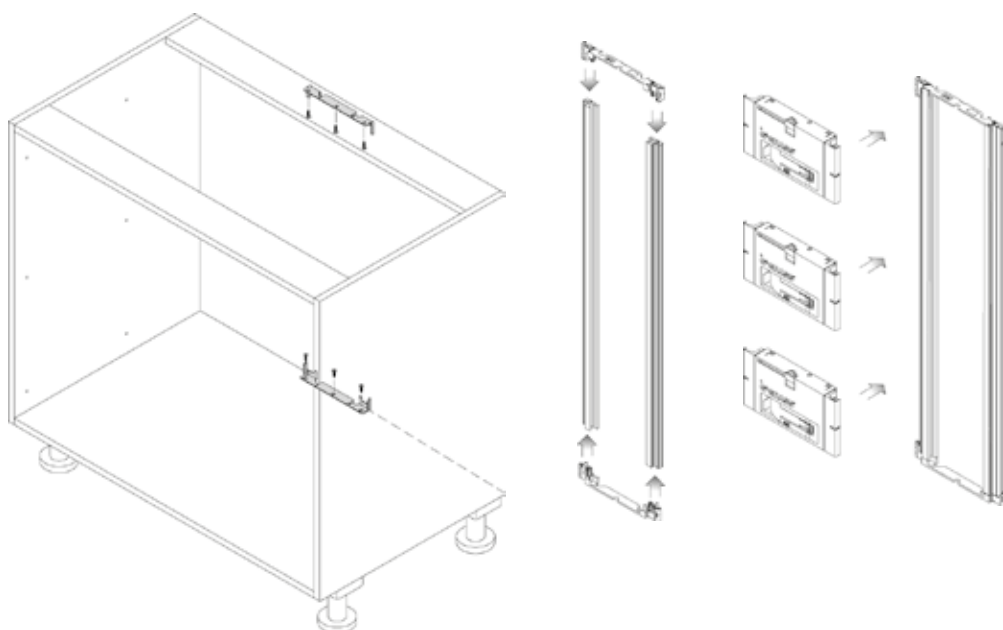
FH = Høyde front
 FA = Frontoverlegg

Kapping av traverspar



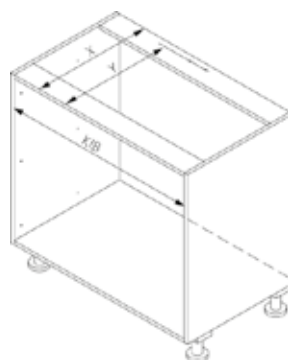
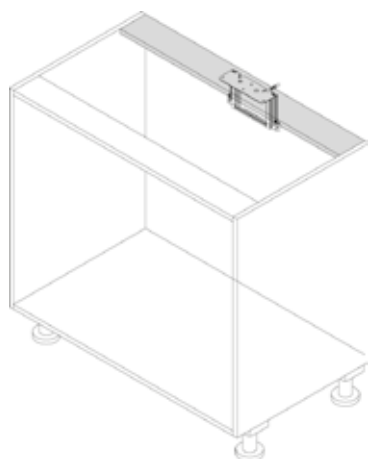
TL = Travershøyde

Montasje av traverspar / kabling og montering av frontstopper for skrog med liggende sinklist



Frontstopperne må ikke slås eller limes inn.

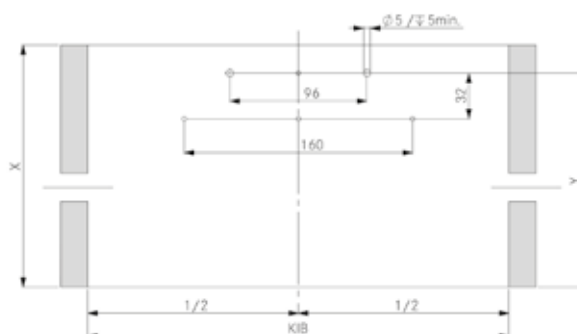
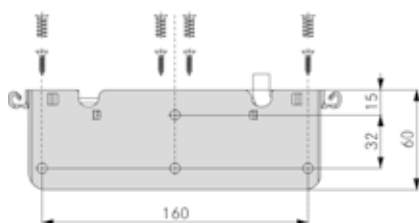
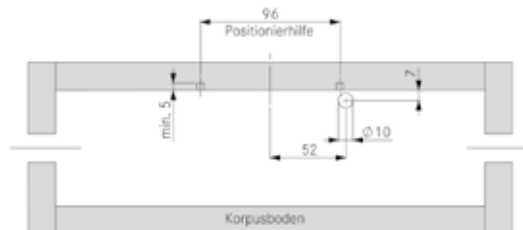
For enkel skuff i topp med liggende sinklist



X = min. innbygningsdybde
Y = dybde borrbilde
KIB = innvendig skrogbredde



Innbygningsmål



Innbygningsmål DWD XP og Agantis

X

Y

NL = Nominell lengde på skinne

Med trebakstykke

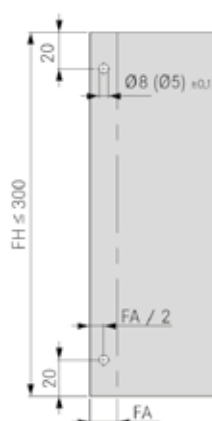
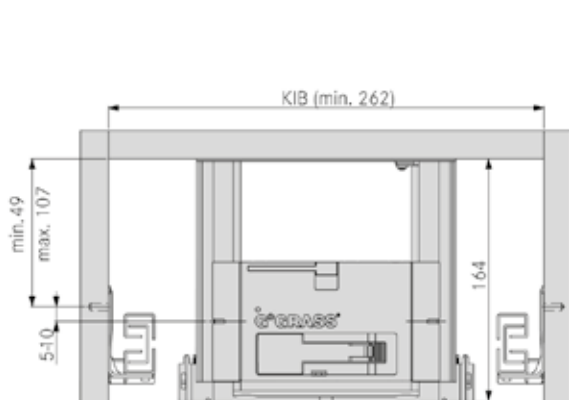
NL + 15

NL

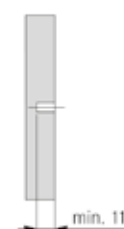
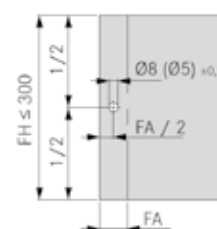
Alle mål i mm

Posisjonering av utkastenehet

Posisjonering av frontstopper m/fjær

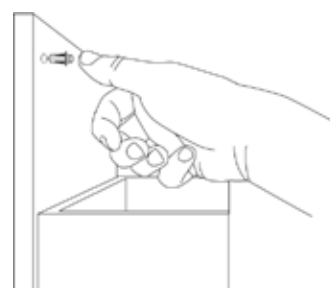
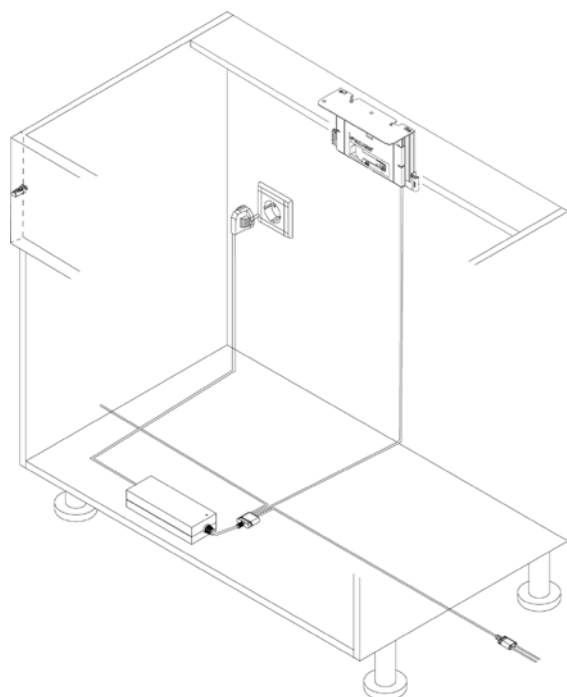
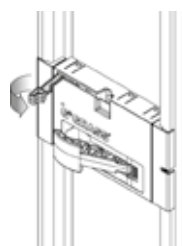
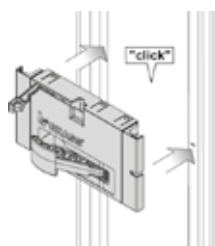
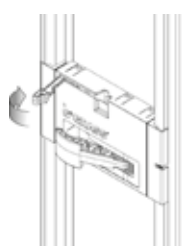
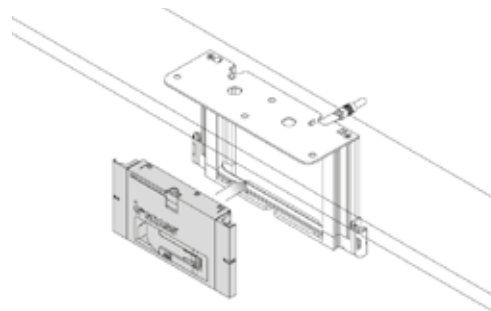
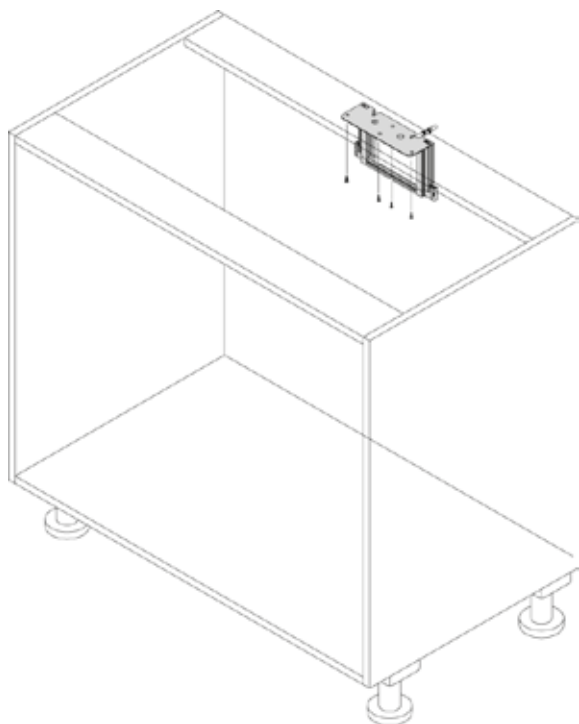


FH = Høyde front
FA = Frontoverlegg



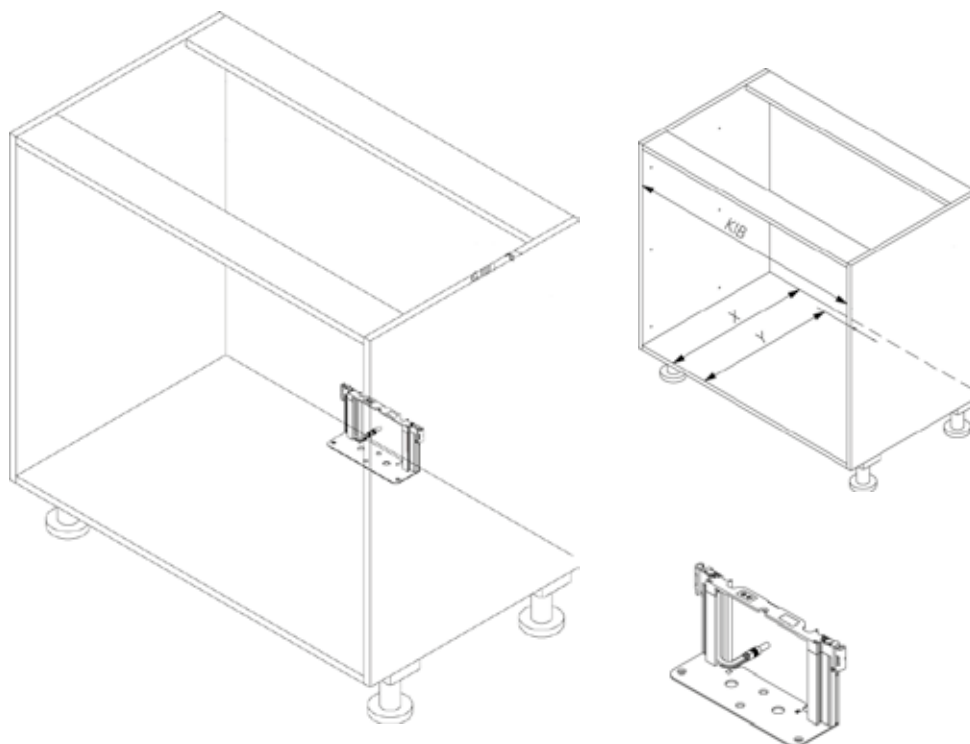
Ved bruk av 60 kg skinne må man benytte 4 tk. frontstoppere.
Frontstoppene må ikke slås eller limes inn.

Montering av utkaster / kabling og montering av frontstopper for enkel skuff i topp med liggende sinklist



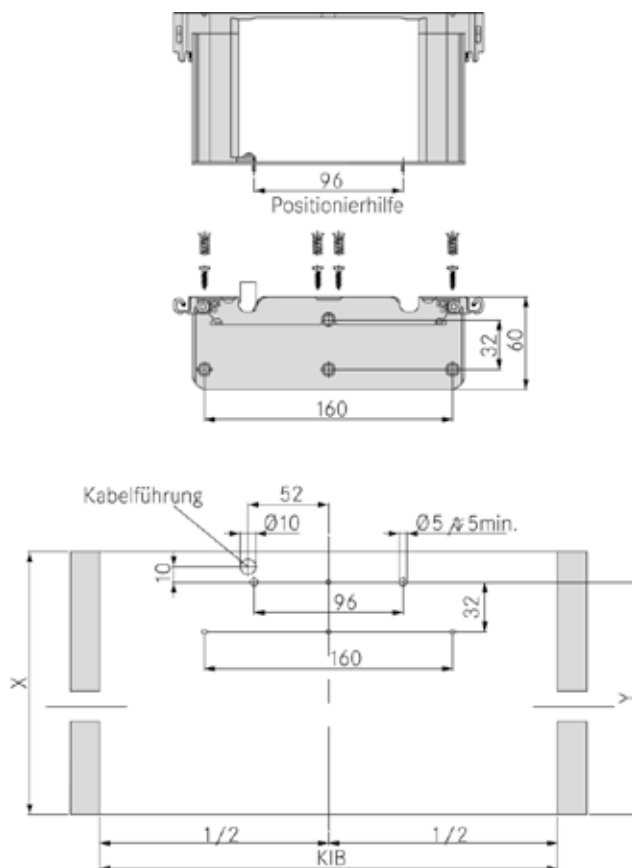
Frontstopperne må ikke slås eller limes inn.

For enkel skuff i bunn med bunnmontasje



X = min. innbygningsdybde
Y = dybde borbilde
KIB = innvendig skrogbredde

Innbygningsmål



Innbygningsmål DWD XP og Agantis

X

Y

NL = Nominell lengde på skinne

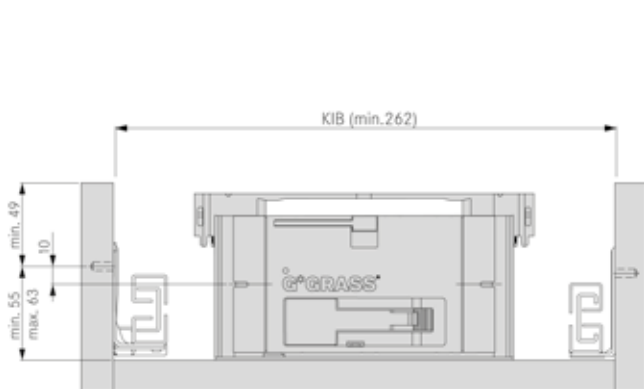
Med trebakstykke

NL + 15

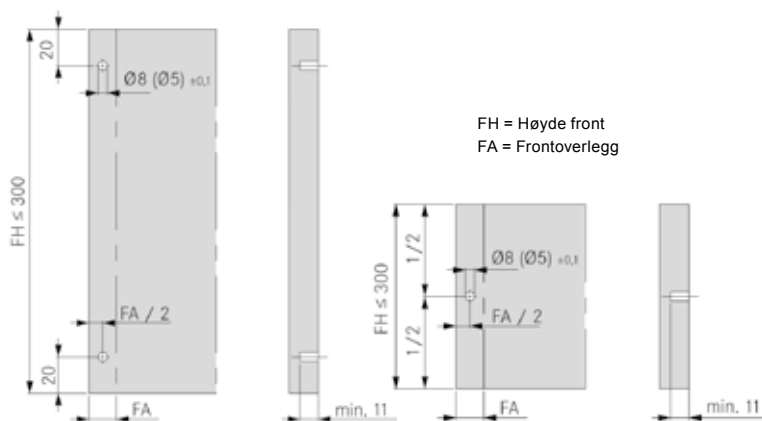
NL

Alle mål i mm

Posisjonering av utkastenehet ved bunnmontasje



KIB = innvendig skrogbredde

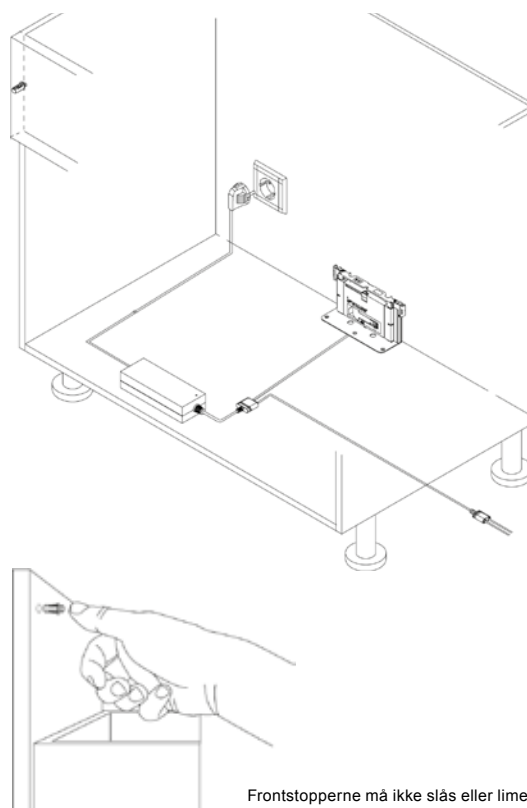
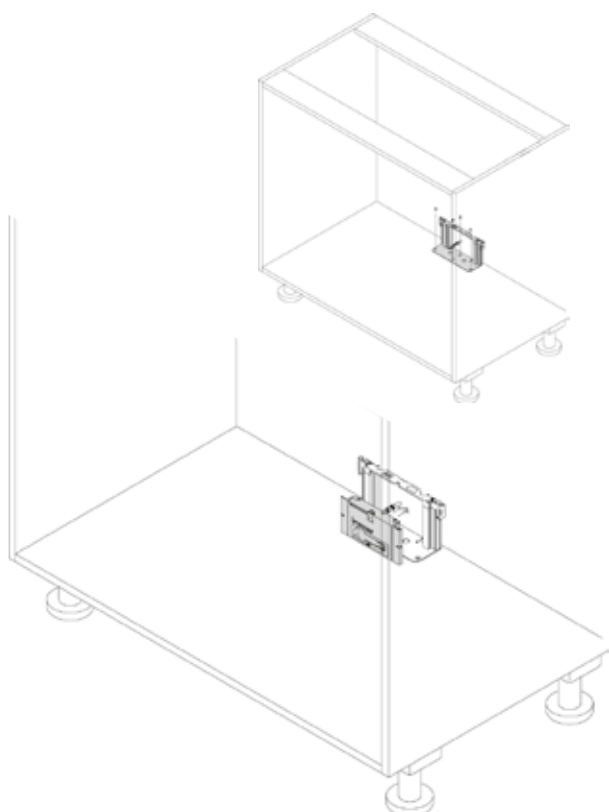


FH = Høyde front
FA = Frontoverlegg

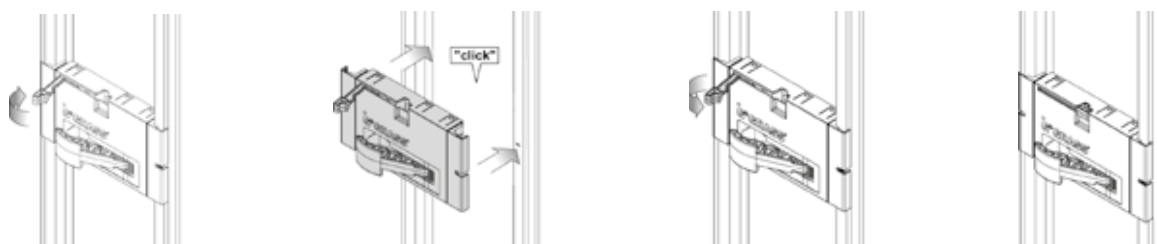
Ved bruk av 60 kg skinne må man benytte 4 tk. frontstopper. Frontstopperne må ikke slås eller limes inn.

Montering av utkastenehet ved bunnmontasje

Kabling og montering av frontstopper



Frontstopperne må ikke slås eller limes inn.



Foldliftbeslag Kinvaro F-20

Användningsområde

Luckans vikt från 3,8 till 19,2 kg

Luckans storlek: Bredd 400 – 1200 mm, höjd 2 x 260 – 2 x 400 mm

Beslag på ena sidan

Beslaget måste monteras parvis för skåpmått över 600 mm bredd.

Beslaget kan monteras i ena sidan för skåpmått upp till 600 mm bredd. Respektive möjlig luckvikt halveras därmed i nedanstående tabell.

Skåphöjd mm	Länkarm typ	Luckans vikt inkl. handtag ^a i kg		
		Fjäder B	Fjäder C	Fjäder D
520 – 559	2	4,6 – 13,8 ⁽¹⁾	-	-
560 – 599	3	4,4 – 12,6	7,0 – 14,7 ⁽¹⁾	-
600 – 649	4	4,1 – 12,1	6,8 – 15,8 ⁽¹⁾	-
650 – 699	5	3,8 – 11,4	6,7 – 16,9 ⁽¹⁾	-
700 – 749	6	-	6,5 – 16,4	10,0 – 18,0
750 – 800	7	-	6,0 – 15,6	8,6 – 19,2

Beräkning luckans vikt (alla mått i dm)

Luckans bredd x luckans höjd x luckans tjocklek x specifik vikt⁽²⁾ + Vikt handtag⁽³⁾ = Luckans vikt

Exempel: 6 dm x 4 dm x 0,19 dm x 0,85 kg/dm³ + 0,5 kg = 4,5 kg

Beräkning luckans bredd (alla mått i dm)

$$\frac{\text{Luckans vikt} - \text{Vikt handtag}^{(3)}}{\text{Luckans höjd} \times \text{luckans tjocklek} \times \text{specifik vikt}^{(2)}} = \text{Luckans bredd}$$

Exempel:
$$\frac{4,5 - 0,5}{4 \times 0,19 \times 0,85} = 6,0 \text{ dm (600 mm)}$$

⁽¹⁾ Detta värde motsvarar luckans maximala vikt med 1200 mm skåpsbredd och stånghandtag i MDF-material (0,85 kg/dm³) och 22 mm tjocklek.

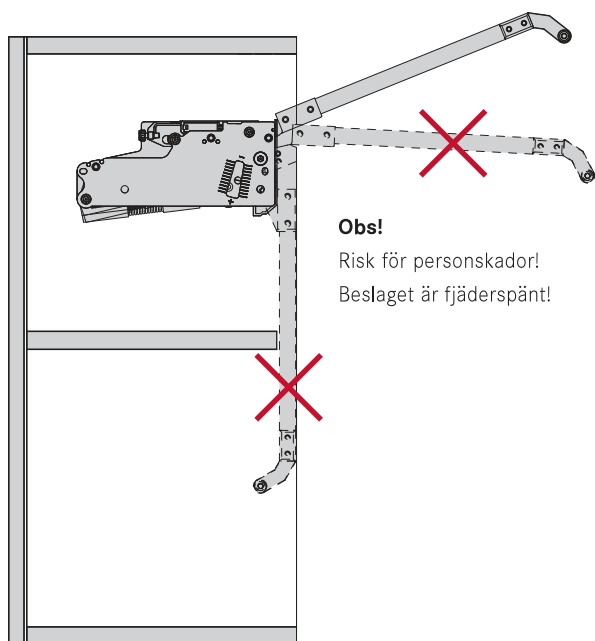
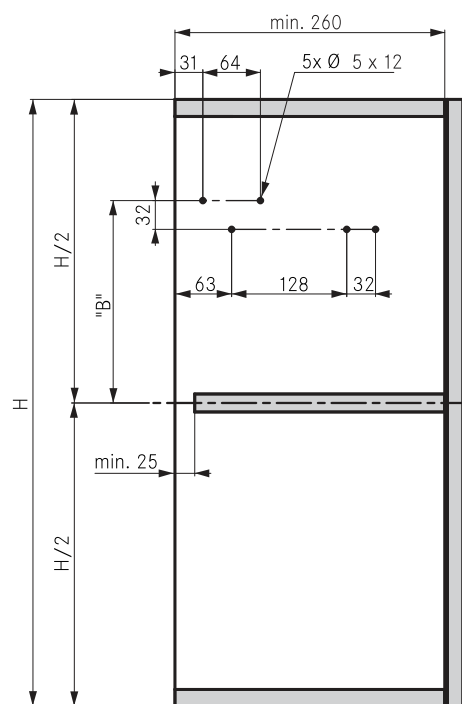
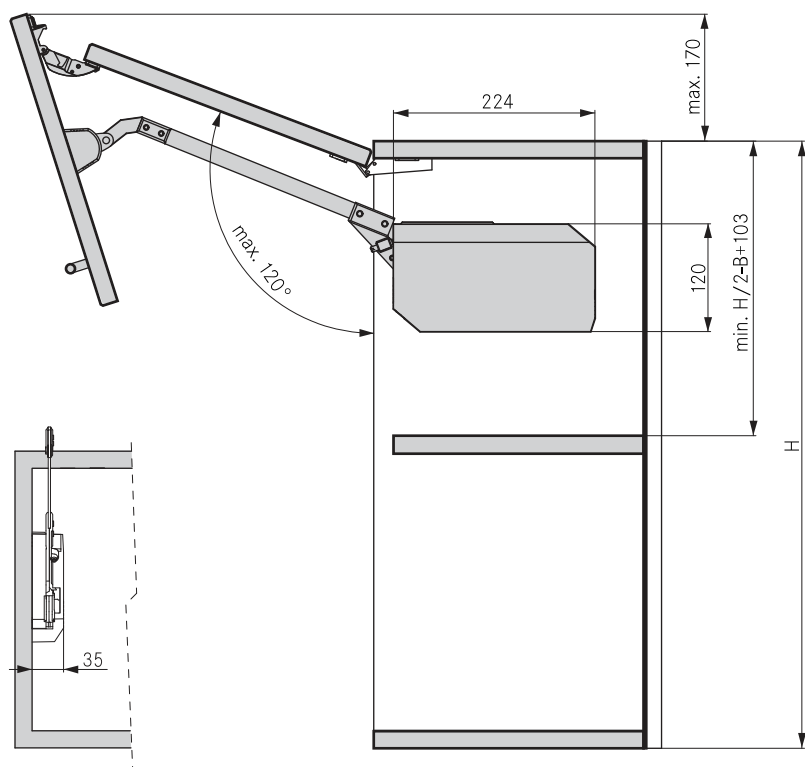
⁽²⁾ Specifik vikt: Furu/gran = 0,45 kg/dm³, spånplatta = 0,65 kg/dm³, MDF = 0,85 kg/dm³

⁽³⁾ Stånghandtagen måste ingå i beräkningen av luckans vikt med 0,1 kg per 100 mm handtagsbredd. Även andra vikter är möjliga. Vi rekommenderar samråd vid andra vikter. Dessutom rekommenderas en testmontering innan serietillverkning startas.

Foldliftbeslag Kinvaro F-20

Monterings- och inbyggnadsanvisningar

Vänster skåpsida (höger skåpsida spegelvänd)



H (höjd)	Kinvaro F-20	"B"
520 - 529	2	173
530 - 539	2	158
540 - 549	2	143
550 - 559	2	128
560 - 569	3	183
570 - 579	3	168
580 - 589	3	153
590 - 599	3	138
600 - 609	4	208
610 - 619	4	198
620 - 629	4	178
630 - 639	4	168
640 - 649	4	158
650 - 699	5	225
700 - 749	6	235
750 - 800	7	250

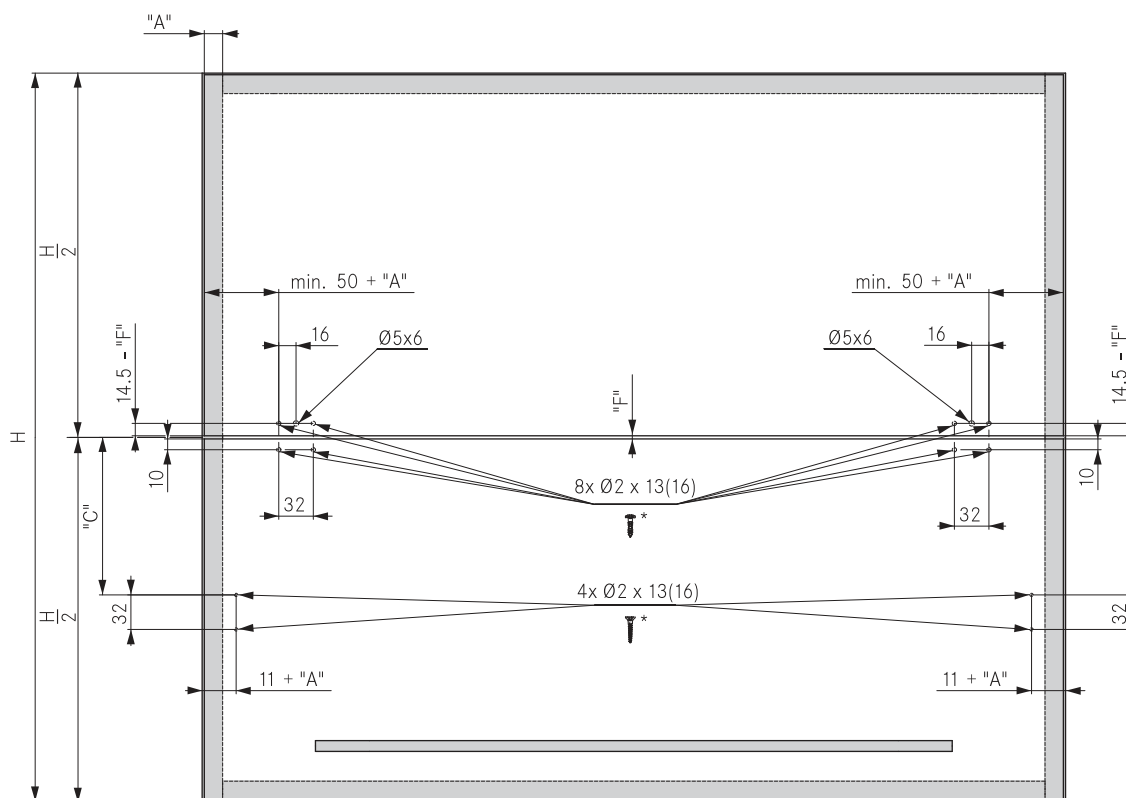
Detaljerade mått och inbyggnadsanvisningar, se vår inbyggnadsanvisning.

Alla mått i millimeter.

Foldliftbeslag Kinvaro F-20

Montering av trä- och ramluckor (min. 45 mm bredd)

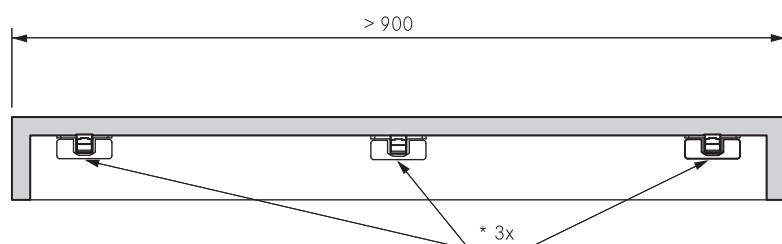
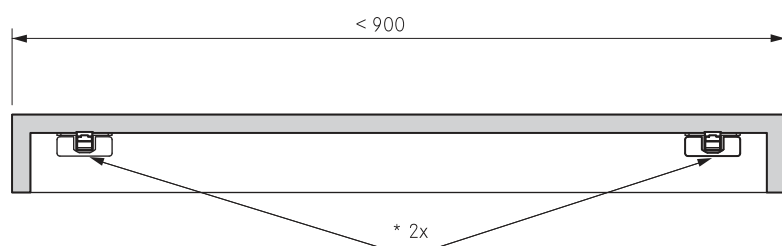
Luckans insida



Fogen (F) kan vara mellan 2 och 5 mm.

* förborring är nödvändig, för spånplattor skruvar
 Ø 4 x 13 mm min. för 16 mm luckans tjocklek
 Ø 4 x 16 mm min. för 19 mm luckans tjocklek
 huvuddiameter 8 mm

* förborring är nödvändig, spånplattor försänkta skruvar
 Ø 4 x 13 mm min. för 16 mm luckans tjocklek
 Ø 4 x 16 mm min. för 19 mm luckans tjocklek
 huvuddiameter 8 mm



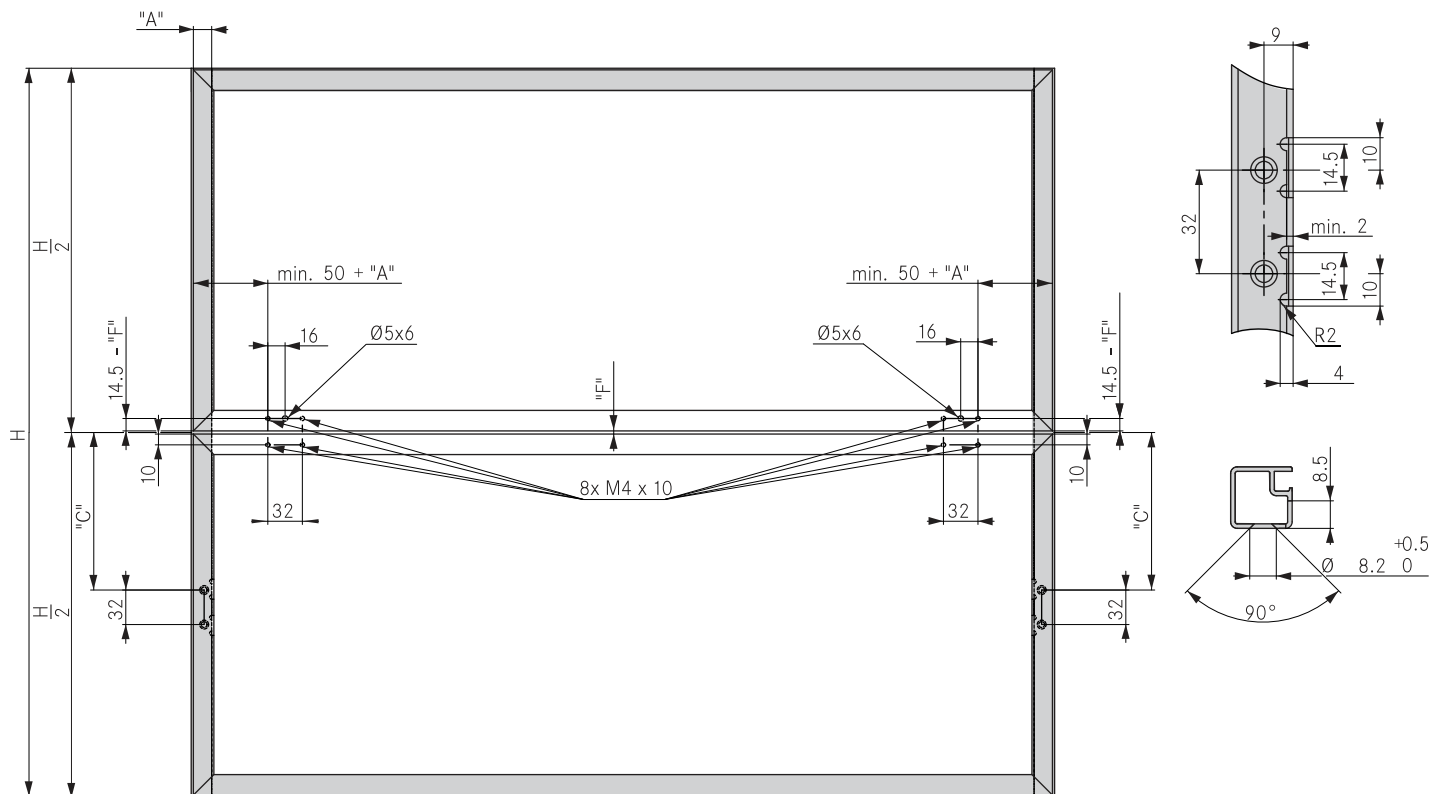
* Tillämpat gångjärn behöver en öppningsvinkel på minst 120°.

H (höjd)	Kinvaro F-20	"C"
520 - 529	2	133
530 - 539	2	148
540 - 549	2	163
550 - 559	2	178
560 - 569	3	145
570 - 579	3	160
580 - 589	3	175
590 - 599	3	190
600 - 609	4	138
610 - 619	4	148
620 - 629	4	168
630 - 639	4	178
640 - 649	4	188
650 - 699	5	146
700 - 749	6	156
750 - 800	7	166

Foldliftbeslag Kinvaro F-20

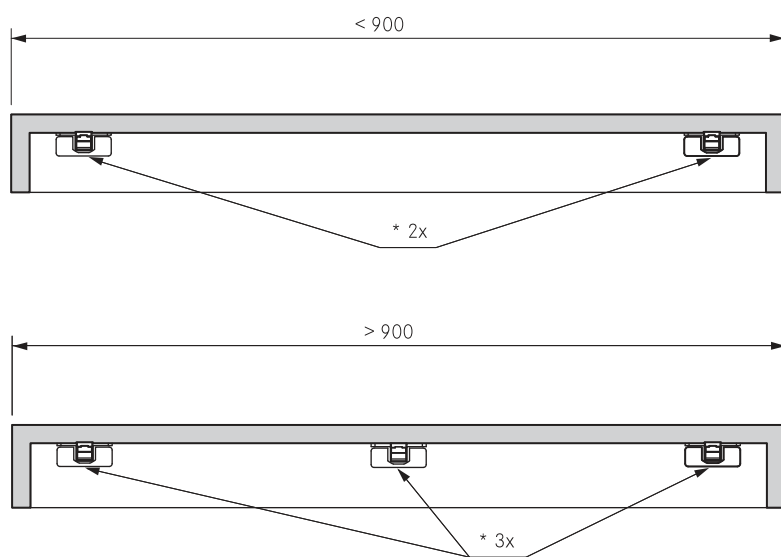
Montering av luckor med standard-aluminiumprofiler (19 mm)

Luckans insida



A = 13 - 17

Fogen (F) kan vara mellan 2 och 5 mm.



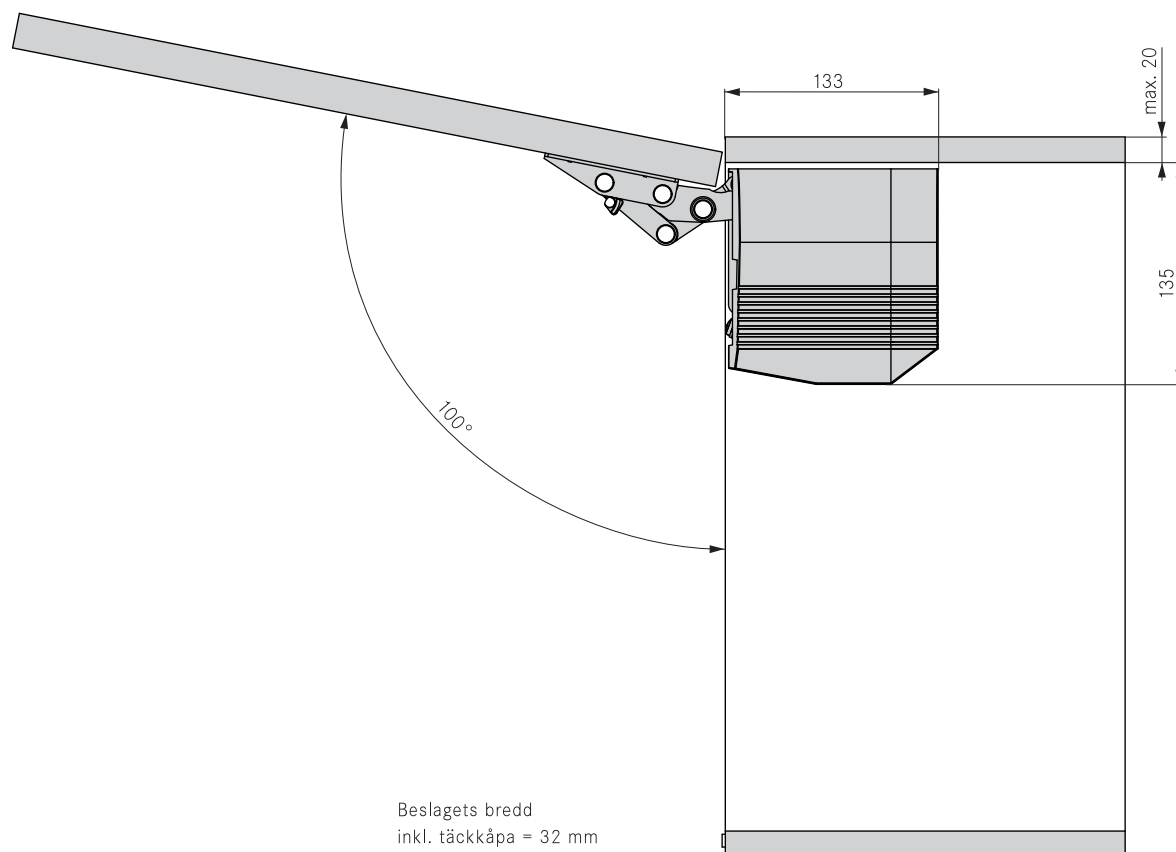
H (höjd)	Kinvaro F-20	"C"
520 - 529	2	133
530 - 539	2	148
540 - 549	2	163
550 - 559	2	178
560 - 569	3	145
570 - 579	3	160
580 - 589	3	175
590 - 599	3	190
600 - 609	4	138
610 - 619	4	148
620 - 629	4	168
630 - 639	4	178
640 - 649	4	188
650 - 699	5	146
700 - 749	6	156
750 - 800	7	166

* Tillämpat gångjärn behöver en öppningsvinkel på minst 120°.

Alla mått i millimeter.

Klaffebeslag Kinvaro T-65

Inbyggnadsmått Kinvaro T-65



Klaffebeslag Kinvaro T-65

Användningsområde

Luckans vikt från 0,7 till 11,0 kg

Luckans storlek: Bredd till 1200 mm, höjd 250 – 600 mm

Luckans höjd	Luckans vikt inkl. handtag ^o i kg		
	Kinvaro T-65 Fjäder en sida	Kinvaro T-65 Fjäder båda sidor	Kinvaro T-65 Fjäder båda sidor
	gul	gul	svart
250	0,9 – 2,1	1,8 – 4,2	2,4 – 7,4
300	0,7 – 1,7	1,4 – 3,4	2,0 – 6,3
350	-	1,0 – 2,9	1,7 – 5,4
400	-	0,8 – 2,5	1,5 – 4,7
450	-	0,7 – 2,2	1,3 – 4,2
500	-	0,6 – 2,0	1,3 – 3,9
550	-	-	1,3 – 3,4
600	-	-	1,3 – 3,1

Beräkning luckans vikt (alla mått i dm)

Luckans bredd x luckans höjd x luckans tjocklek x specifik vikt⁽²⁾ + Vikt handtag⁽³⁾ = Luckans vikt

Exempel: 6 dm x 4 dm x 0,19 dm x 0,85 kg/dm³ + 0,5 kg = 4,5 kg

Beräkning luckans bredd (alla mått i dm)

$$\frac{\text{Luckans vikt} - \text{Vikt handtag}^{(3)}}{\text{Luckans höjd} \times \text{luckans tjocklek} \times \text{specifik vikt}^{(2)}} = \text{Luckans bredd}$$

Exempel: $\frac{4,5 - 0,5}{4 \times 0,19 \times 0,85} = 6,0 \text{ dm (600 mm)}$

⁽²⁾ Specifik vikt: Furu/gran = 0,45 kg/dm³, spånplatta = 0,65 kg/dm³, MDF = 0,85 kg/dm³

⁽³⁾ Stånghandtagen måste ingå i beräkningen av luckans vikt med 0,1 kg per 100 mm handtagsbredd. Även andra vikter är möjliga. Vi rekommenderar samråd vid andra vikter. Dessutom rekommenderas en testmontering innan serietillverkning startas.

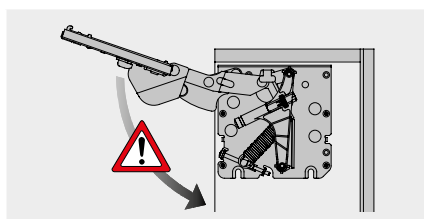
Klaffebeslag Kinvaro T-71

MONTERINGS- OCH INBYGGNADSANVISNINGAR

Alla mått i millimeter

Platsbehov	Skåpsida Borrpositioner
<p>Front Montering av luckor med standard-aluminiumprofiler (19 mm)</p>	<p>Front Montering av trä- och ramluckor (min. 55 mm bredd)</p>
<p style="text-align: right;">* Standard aluminium ramprofil (19 mm)</p>	<p style="text-align: right;">* Förborring Ø 2 mm är nödvändig</p>
<p>Beräkning frontens vikt</p> <p>Luckans bredd x frontens höjd x frontens tjocklek x specifik vikt¹ + vikt handtag² = luckans vikt</p> <p>¹ Specifik vikt: MDF-material 0.85 kg/dm³, spånplatta 0.65 kg/dm³, furu/gran 0.45 kg/dm³</p> <p>² Stånghandtagen måste ingå i beräkningen med 0.1 kg per 100 mm handtagsbredd. Vi rekommenderar en testmontering</p>	

VARNING



Obs!
Risk för personskador!
Beslaget är fjäderspänt!

FÖRKLARING

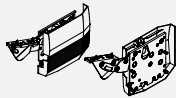
F Fog
FAS Fronttäckning i sida

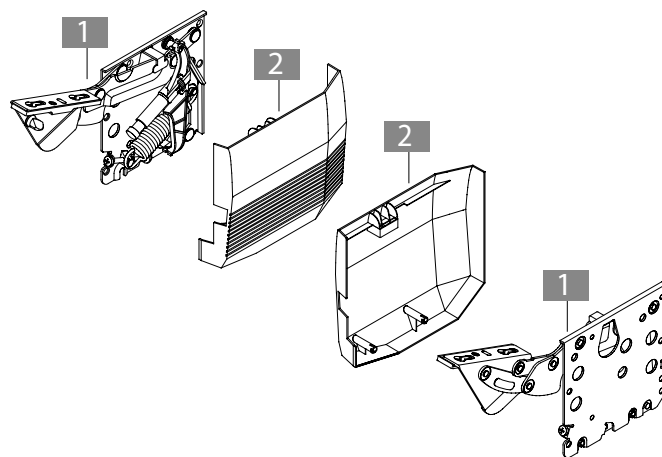
Klaffebeslag Kinvaro T-75

ANVÄNDNING SOMRÅDE

Frontens höjd	Frontens vikt inkl. handtag (kg)
	Fjädrar standard
400	7.0 – 11.0
450	6.7 – 9.6
500	5.8 – 8.5
550	5.6 – 7.6
600	5.2 – 7.0

BESTÄLLNING SINFORMATION

Kinvaro T-75 Set 				
Beteckning	Fjädrar	Utförande för	Täckning	Artikel-nr.
Kinvaro T-75 höger utan och vänster med dämpning inkl. täckåpor grå RAL 7040	Standard	Trämontering	variabel	F151 145053
		Alu	13	F151 145227
			14	F151 145228
			16	F151 145229
			17	F151 145230



Kinvaro T-75 Set innehåller:

- 1** Beslag höger utan och vänster med dämpning (1x)
- 2** Täckbrickor höger och vänster i grå RAL 7040 (1x)
- Pappersmall (1x)
- Monteringsanvisning (1x)

Klaffebeslag Kinvaro T-75

MONTERINGS- OCH INBYGGNADSANVISNINGAR

Alla mått i millimeter

Platsbehov	Skåpsida Borrpositioner
<p>Front Montering av luckor med standard-aluminiumprofiler (*19 mm)</p>	<p>Front Montering av trä- och ramluckor (min. 55 mm bredd)</p>
<p>Beräkning frontens vikt</p>	
<p>Frontens bredd x frontens höjd x frontens tjocklek x specifik vikt + vikt handtag² = Frontens vikt</p>	
<p>¹ Specifik vikt: MDF-material 0.85 kg/dm³, spånplatta 0.65 kg/dm³, furu/gran 0.45 kg/dm³</p>	
<p>² Stånghandtagen måste ingå i beräkningen med 0.1 kg per 100 mm handtagsbredd. Vi rekommenderar en testmontering.</p>	

* Förborring Ø 2 mm är nödvändig

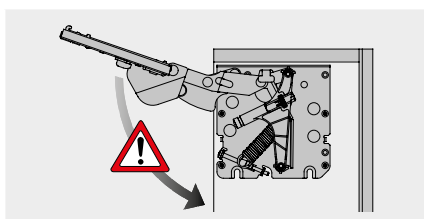
Klaffebeslag Kinvaro T-76

MONTERINGS- OCH INBYGGNADSANVISNINGAR

Alla mått i millimeter

Platsbehov	Skåpsida Borrpositioner
<p>Front Montering av luckor med standard-aluminiumprofiler (19 mm)</p>	<p>Front Montering av trä- och ramluckor (min. 55 mm bredd)</p>
<p style="text-align: center;">* Standard aluminium ramprofil (19 mm)</p>	<p style="text-align: center;">* Förborring Ø 2 mm är nödvändig</p>
<p>Beräkning frontens vikt</p> <p>Luckans bredd x frontens höjd x frontens tjocklek x specifik vikt ¹ + vikt handtag ² = luckans vikt</p> <p>¹ Specifik vikt: MDF-material 0.85 kg/dm³, spånplatta 0.65 kg/dm³, furu/gran 0.45 kg/dm³</p> <p>² Stånghandtagen måste ingå i beräkningen med 0.1 kg per 100 mm handtagsbredd. Vi rekommenderar en testmontering</p>	

VARNING



Obs!
Risk för personskador!
Beslaget är fjäderspant!

FÖRKLARING

F Fog
FAS Fronttäckning i sida

Løftebeslag Kinvaro L-80

Användningsområde

Luckans vikt från 1,9 till 14,6 kg

Luckans storlek: Bredd 450 – 1200 mm

Luckans höjd in mm	Länkarm Typ	Luckans vikt inkl. handtag ^o i kg		
		Fjäder A	Fjäder B	Fjäder C
350 – 369	1	2,5 – 6,5	6,0 – 9,5	-
370 – 389	2	2,3 – 6,0	5,5 – 9,0	8,5 – 9,6
390 – 409	3	2,1 – 5,5	5,0 – 8,5	8,0 – 10,1
410 – 429	4	1,9 – 5,0	4,5 – 8,0	7,5 – 14,6
430 – 600	5	2,0 – 4,5	4,0 – 7,5	7,0 – 14,6

Beräkning luckans vikt (alla mått i dm)

Luckans bredd x luckans höjd x luckans tjocklek x specifik vikt⁽²⁾ + Vikt handtag⁽³⁾ = Luckans vikt

Exempel: 6 dm x 4 dm x 0,19 dm x 0,85kg/dm³ + 0,5 kg = 4,5 kg

Beräkning luckans bredd (alla mått i dm)

$$\frac{\text{Luckans vikt} - \text{Vikt handtag}^{(3)}}{\text{Luckans höjd} \times \text{luckans tjocklek} \times \text{specifik vikt}^{(2)}} = \text{Luckans bredd}$$

Exempel:
$$\frac{4,5 - 0,5}{4 \times 0,19 \times 0,85} = 6,0 \text{ dm (600 mm)}$$

⁽¹⁾ Detta värde motsvarar luckans maximala vikt med 1200 mm skåpsbredd och stånghandtag i MDF-material (0,85 kg/dm³) och 22 mm tjocklek.

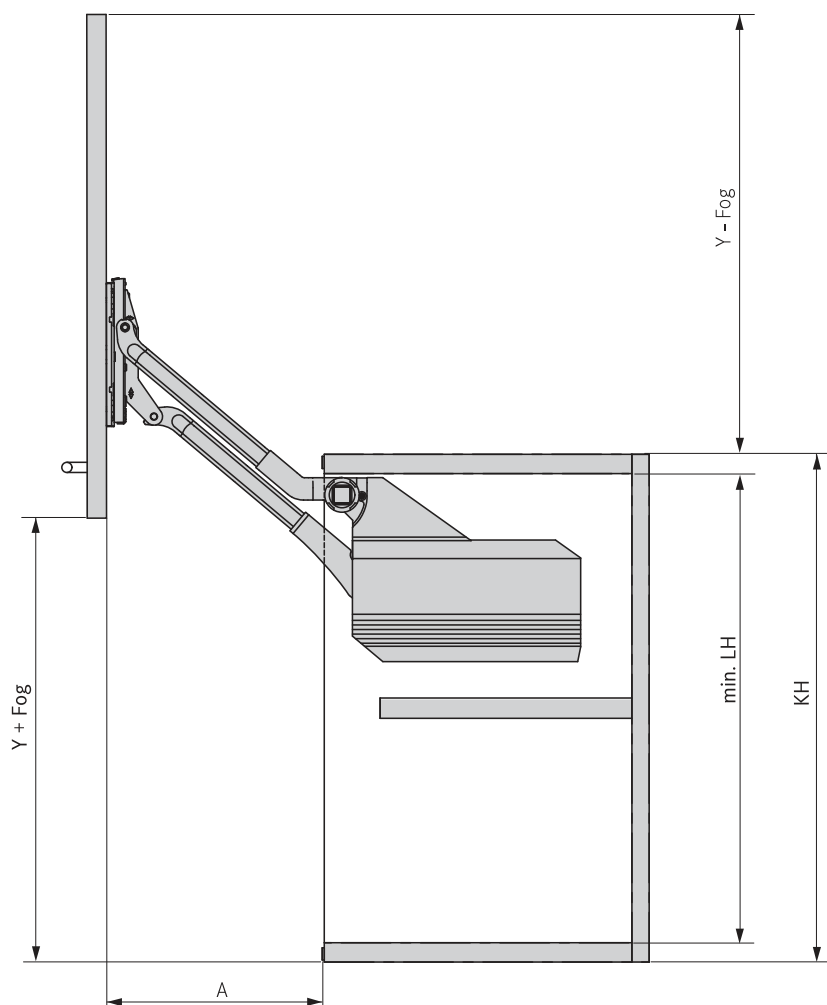
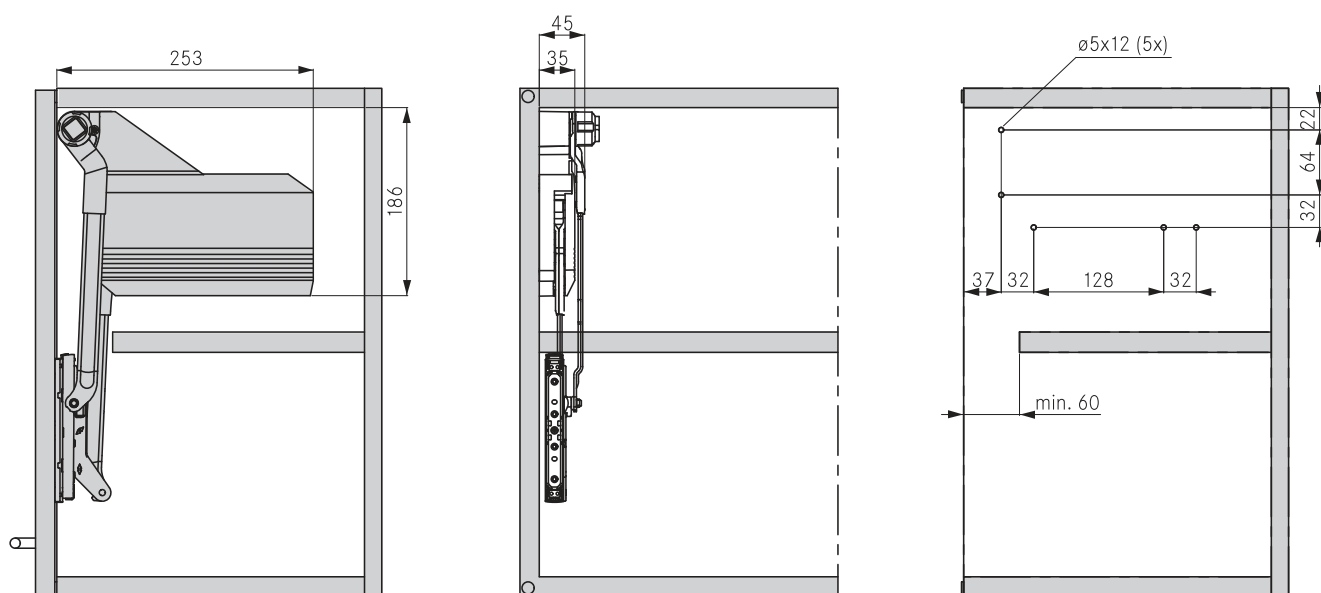
⁽²⁾ Specifik vikt: Furu/gran = 0,45 kg/dm³, spånplatta = 0,65 kg/dm³, MDF = 0,85 kg/dm³

⁽³⁾ Stånghandtagen måste ingå i beräkningen av luckans vikt med 0,1 kg per 100 mm handtagsbredd. Även andra vikter är möjliga. Vi rekommenderar samråd vid andra vikter. Dessutom rekommenderas en testmontering innan serietillverkning startas.

Løftebeslag Kinvaro L-80

Monterings- och inbyggingsanvisningar

Vänster skåpsida (höger skåpsida spegelvänd)

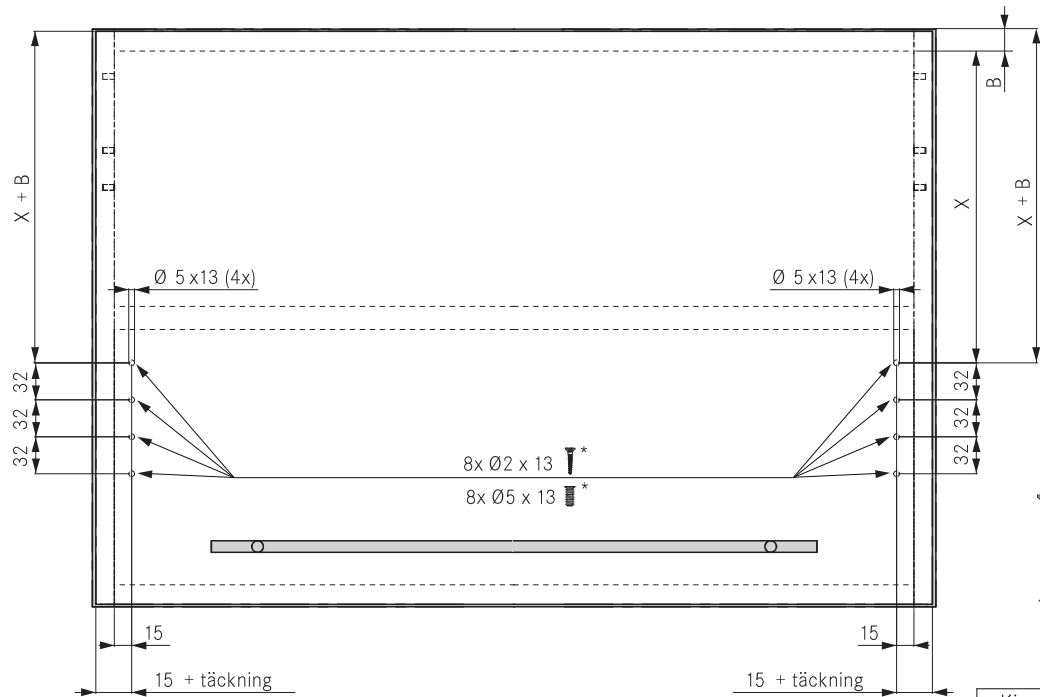


Kinvaro L-80 typ	KH	min. LH	A	Y
1	350 - 369	312	161	304
2	370 - 389	332	176	337
3	390 - 409	352	191	370
4	410 - 429	372	206	403
5	430 - 600	392	221	436

Løftebeslag Kinvaro L-80

Montering av trä- och ramluckor (min. 45 mm bredd)

Luckans insida



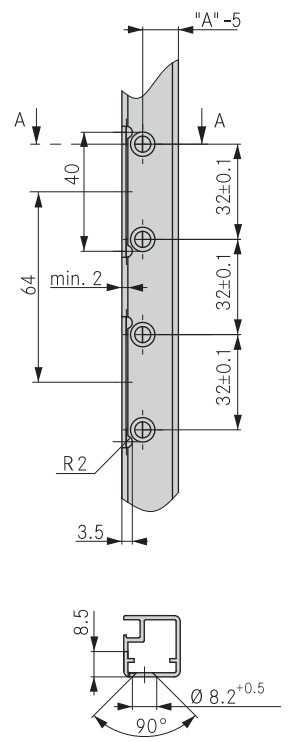
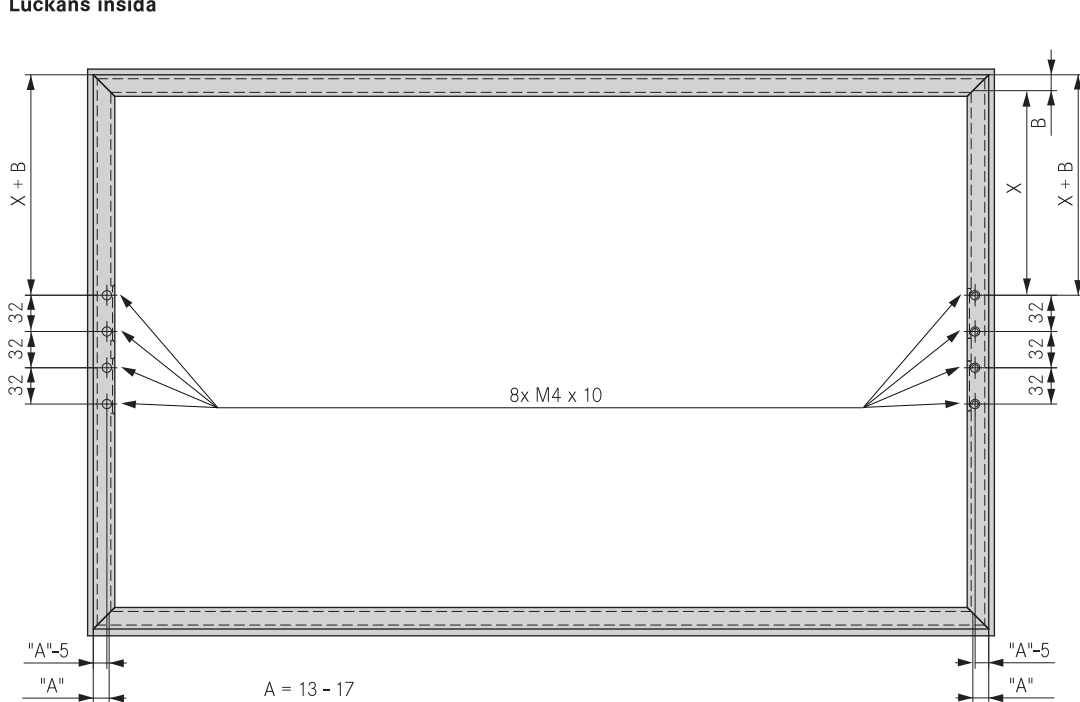
* förborring är nödvändig, spånplattor försänkta skruvar Ø 4 x 13 mm, huvuddiameter 8 mm

* försänkt Euro systemskruv Ø 6,4 x 13 mm, huvuddiameter 8 mm

Kinvaro L-80 typ	1	2	3	4	5
Mått "X"	190	210	230	250	270

Montering av luckor med standard-aluminiumprofiler (19 mm)

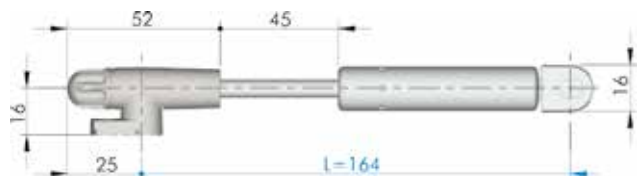
Luckans insida



Kinvaro L-80 typ	1	2	3	4	5
Mått "X"	190	210	230	250	270

Alla mått i millimeter.

TEKNISK TEGNING OG TABELL FOR 164 mm



KLAFFELØFTER –FRIKSJON

Med denne varianten kan du sette døren i forskjellige posisjoner.

Bredde dør (mm) Høyde dør (mm)	450		600		900		1200	
	Kg	STAYS	Kg	STAYS	Kg	STAYS	Kg	STAYS
230 - 250	1,2÷1,3	1 in 45 N	1,6÷1,8	1 in 45 N	2,4÷2,6	2 in 45 N	3,2÷3,5	2 in 45 N
251 - 300	1,3÷1,6	1 in 45 N	1,8÷2,1	2 in 45 N	2,6÷3,2	2 in 45 N	3,5÷4,2	2 in 60 N

Varenummer 1731202 Klaffeløfter KRABY 164/N45 med friksjon

KLAFFELØFTER –AUTOMATISK

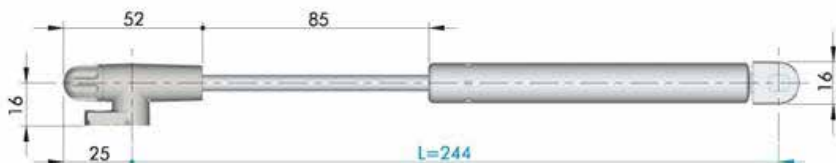
Med denne varianten åpner døren seg automatisk helt opp. Den har soft automatikk som gjør at den «dempes» mot slutten av åpningen.

Bredde dør (mm) Høyde dør (mm)	450		600		900		1200	
	Kg	STAYS	Kg	STAYS	Kg	STAYS	Kg	STAYS
230 - 250	1,2÷1,3	1 in 50 N	1,6÷1,8	1 in 80 N	2,4÷2,6	2 in 50 N	3,2÷3,5	2 in 80 N
251 - 300	1,3÷1,6	1 in 80 N	1,8÷2,1	2 in 50 N	2,6÷3,2	2 in 80 N	3,5÷4,2	2 in 80 N

Varenummer 1731264 Klaffeløfter KRABY 164/N50 Automatisk

Varenummer 1731271 Klaffeløfter KRABY 164/N80 Automatisk

TEKNISK TEGNING OG TABELL FOR 244 mm



KLAFFELØFTER –FRIKSJON

Med denne varianten kan du sette døren i forskjellige posisjoner.

Bredde dør (mm) Høyde dør (mm)	450		600		900		1200		1500	
	Kg	STAYS	Kg	STAYS	Kg	STAYS	Kg	STAYS	Kg	STAYS
300 - 350	1,6÷1,8	1 in 45 N	2,1÷2,5	1 in 60 N	3,2÷3,7	1 in 90 N	4,2÷4,9	2 in 45 N	5,3÷6,1	2 in 60 N
351 - 400	1,8÷2,1	1 in 45 N	2,5÷2,8	1 in 60 N	3,7÷4,2	2 in 45 N	4,9÷5,6	2 in 60 N	6,1÷7,0	2 in 90 N
401 - 450	2,1÷2,4	1 in 60 N	2,8÷3,2	2 in 45 N	4,2÷4,7	2 in 60 N	5,6÷6,3	2 in 90 N	7,0÷7,9	2 in 90 N
451 - 500	2,4÷2,6	2 in 45 N	3,2÷3,5	2 in 60 N	4,7÷5,3	2 in 60 N	6,3÷7,0	2 in 120 N		
501 - 550	2,6÷2,9	2 in 45 N	3,5÷3,9	2 in 60 N	5,3÷5,8	2 in 90 N	7,0÷7,7	2 in 120 N		

Varenummer 1731226 Klaffeløfter KRABY 244/N45 med friksjon

Varenummer 1731233 Klaffeløfter KRABY 244/N60 med friksjon

Varenummer 1731240 Klaffeløfter KRABY 244/N90 med friksjon

KLAFFELØFTER –AUTOMATISK

Med denne varianten åpner døren seg automatisk helt opp. Soft automatikk som gjør at den «dempes» mot slutten av åpningen.

Bredde dør (mm) Høyde dør (mm)	450		600		900		1200	
	Kg	STAYS	Kg	STAYS	Kg	STAYS	Kg	STAYS
300 - 350	1,6÷1,8	1 in 80 N	2,1÷2,5	1 in 80 N	3,2÷3,7	2 in 80 N	4,2÷4,9	2 in 80 N
351 - 400	1,8÷2,1	1 in 80 N	2,5÷2,8	2 in 50 N	3,7÷4,2	2 in 80 N	4,9÷5,6	2 in 100 N
401 - 450	2,1÷2,4	2 in 50 N	2,8÷3,2	2 in 80 N	4,2÷4,7	2 in 100 N		
451 - 500	2,4÷2,6	2 in 80 N	3,2÷3,5	2 in 80 N	4,7÷5,3	2 in 120 N		
501 - 550	2,6÷2,9	2 in 80 N	3,5÷3,9	2 in 100 N				
551 - 600	2,9÷3,2	2 in 100 N	3,9÷4,2	2 in 120 N				

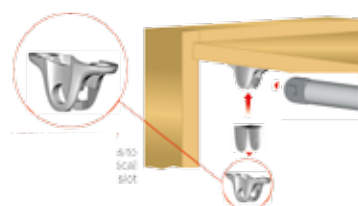
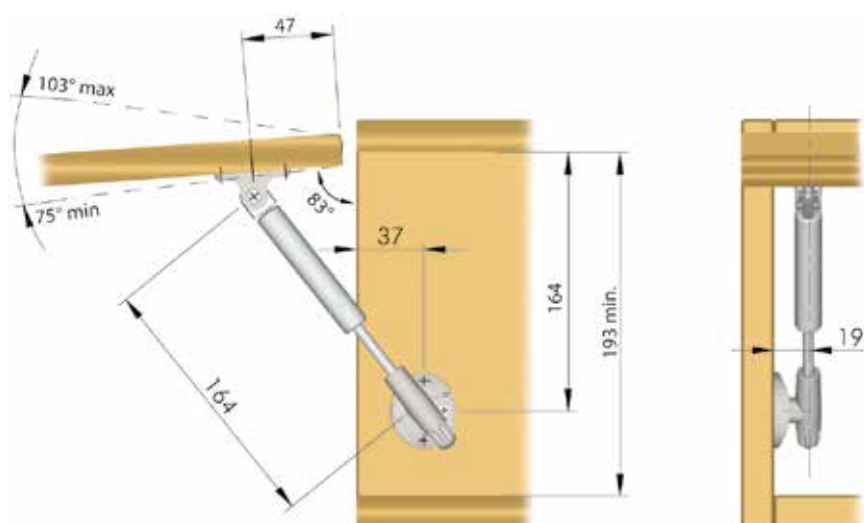
Varenummer 1731288 Klaffeløfter KRABY 244/N50 Automatisk

Varenummer 1731295 Klaffeløfter KRABY 244/N80 Automatisk

Varenummer 1731257 Klaffeløfter KRABY 244/N120 Automatisk

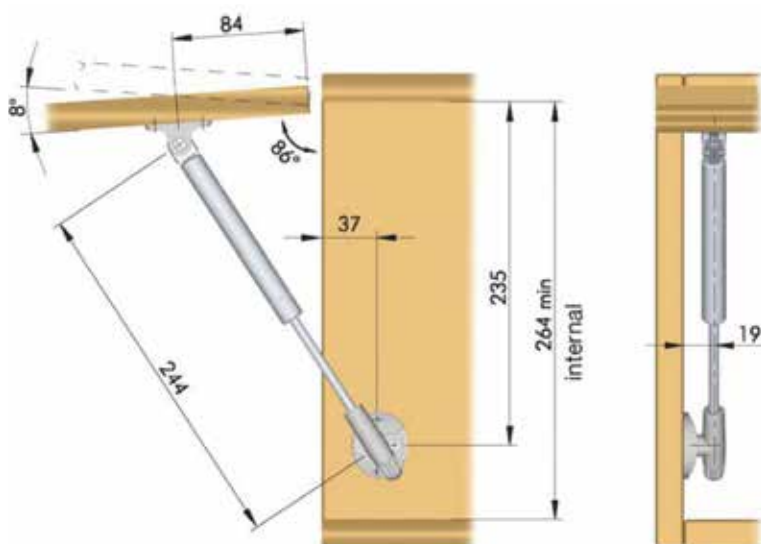
Monteringsanvisninger • Klaffeløfter Kraby

164 mm

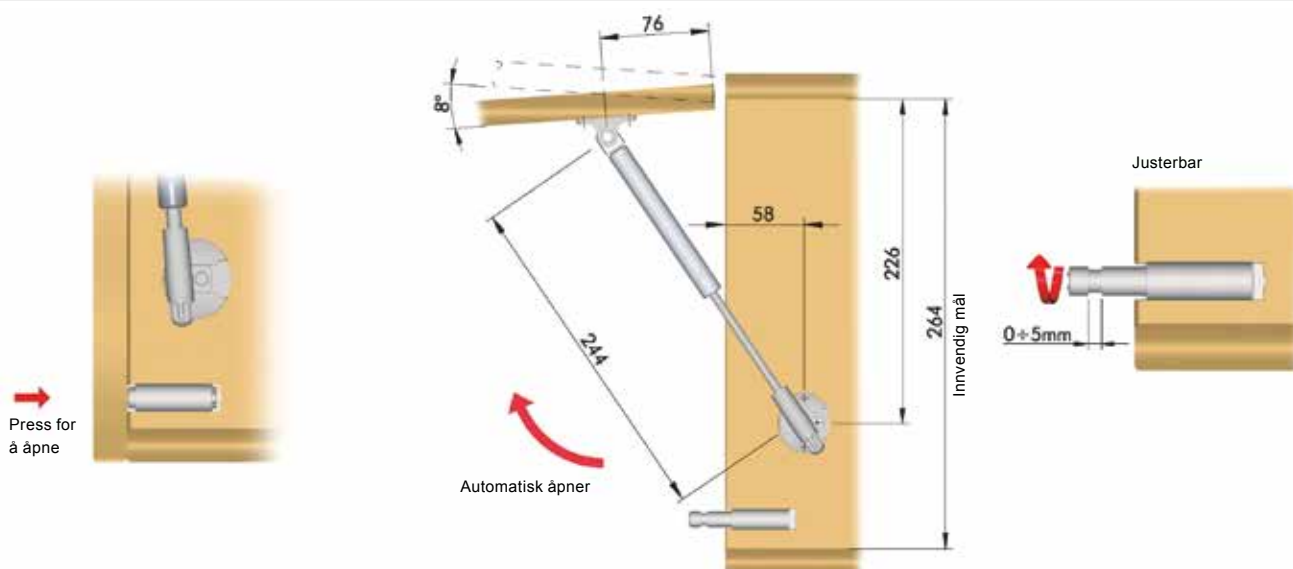


VIKTIG! Dørbraketten må plasseres vertikalt med spor i front.

244 mm



244 mm Automatisk åpner med push ut system



Dimensjonen på ovenstående mål refererer til skrog med hengsler uten fjærer og monteringsplater 0 mm.